



www.fcm.ind.br

Catálogo Eletrônico

VE-001-F500

Caixas F500

© Copyright FCM 2001

O conteúdo deste catálogo é de propriedade da empresa FCM - Fábrica de Mancais Curitiba Ltda., sendo proibida a reprodução parcial ou integral sem a autorização expressa. Todo cuidado foi tomado para assegurar os dados contidos neste catálogo, porém não nos responsabilizamos por eventuais erros ou omissões

FCM e SNH são marcas registradas da FCM - Fábrica de Mancais Curitiba Ltda.

Produzido por:



www.LightWorks.com.br

FCM - Fábrica de Mancais Curitiba Ltda.

website: www.fcm.ind.br - e-mail: comercial@fcm.ind.br

Rua Rudi Labsch, 84 - CEP: 81350-210 - Bairro: CIC - Curitiba - PR

Tel. (41) 245.8001 - Fax (41) 245.0344

Caixas de rolamento tipo flange para rolamento com furo cônico das séries 12(00)K e 22(00)K (autocompensadores de esferas) e série 222(00)K (autocompensadores de rolos) são montados sobre bucha de fixação. São disponíveis caixas para eixos de 20 a 100mm.

As caixas são fornecidas em dois formatos: base triangular e base quadrada. Para tamanhos menores, inclusive o F513, o formato padrão é triangular; e em tamanhos maiores a base é quadrada. São disponíveis mancais para ponta de eixo (construção A) e para eixos passante (construção B).

O assento do rolamento nas

caixas F500 é usinado com tolerância H8. Isso permite um arranjo de rolamento "livre" possibilitando deslocamentos axiais do rolamento dentro da caixa para compensar eventuais erros dimensionais e de montagem e também mudanças no comprimento do eixo, provocadas por dilatações térmicas. Para a obtenção de uma caixa tipo bloqueada deve ser inserido um anel de bloqueio tipo FRB ou um anel espaçador tipo ZW.

Anéis de bloqueio e anéis espaçadores

São identificados pelo prefixo FRB seguido pelas dimensões

nominais do diâmetro externo e largura.

Ex. FRB 200/10

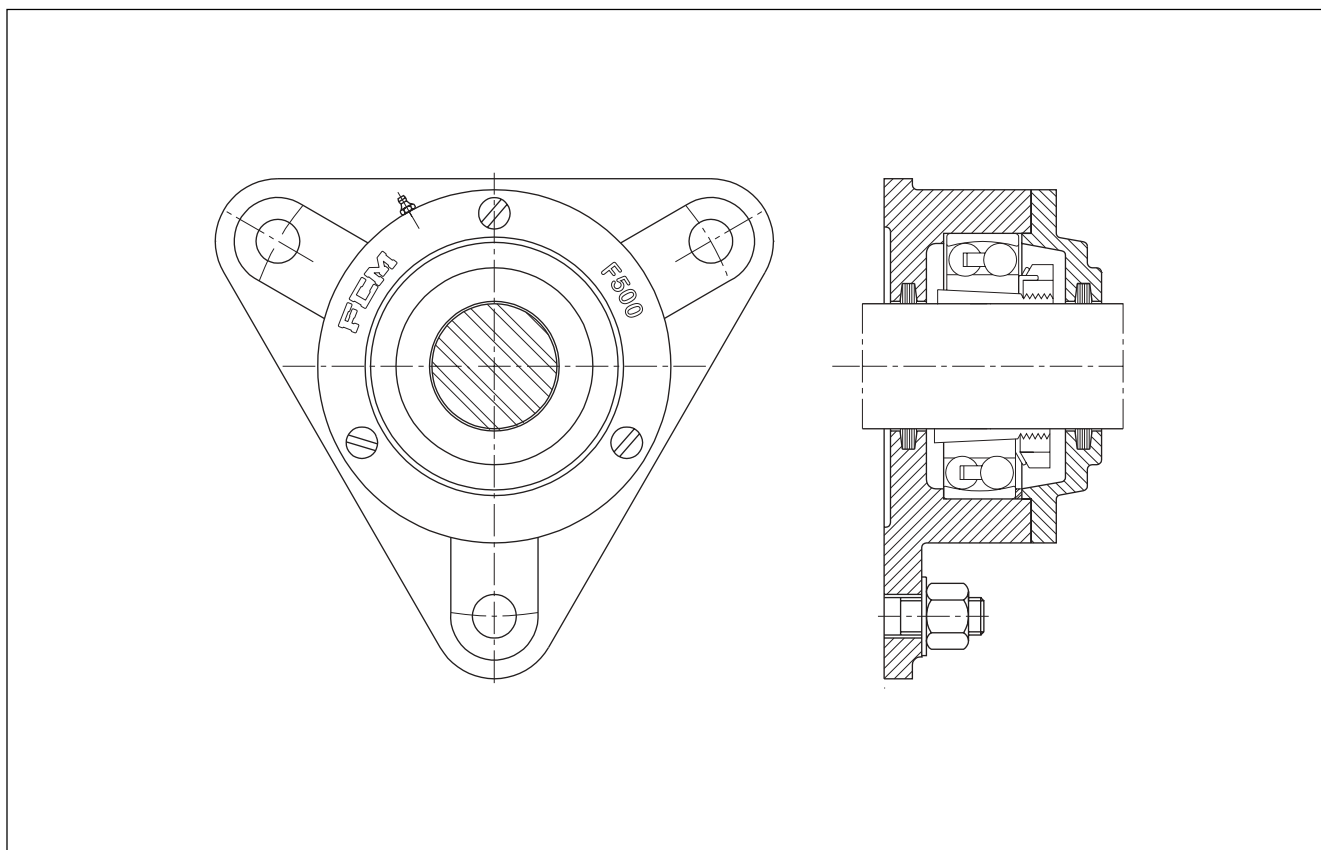
Os anéis espaçadores ZW utilizados para pequenos rolamentos possuem 2mm de largura.

Ex. ZW 90x110

A designação e a quantidade de anéis devem ser especificadas no pedido.

Materiais

As caixas F500 são fornecidas em ferro fundido cinzento GG20 (ISO/DIS 185, grau 200)



Vedadores

A vedação padrão, nos mancais F5(00), são tiras de feltro. Pode-se ainda, sob pedido, fornecer vedadores de anéis de borracha tipo Z. Para vedação com tiras de feltro, essas devem ser mergulhadas por alguns minutos em óleo quente antes da montagem.

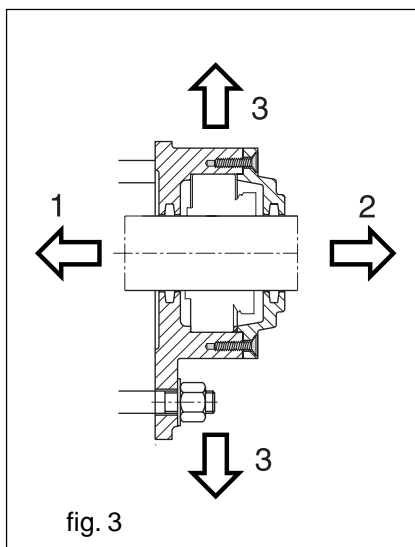
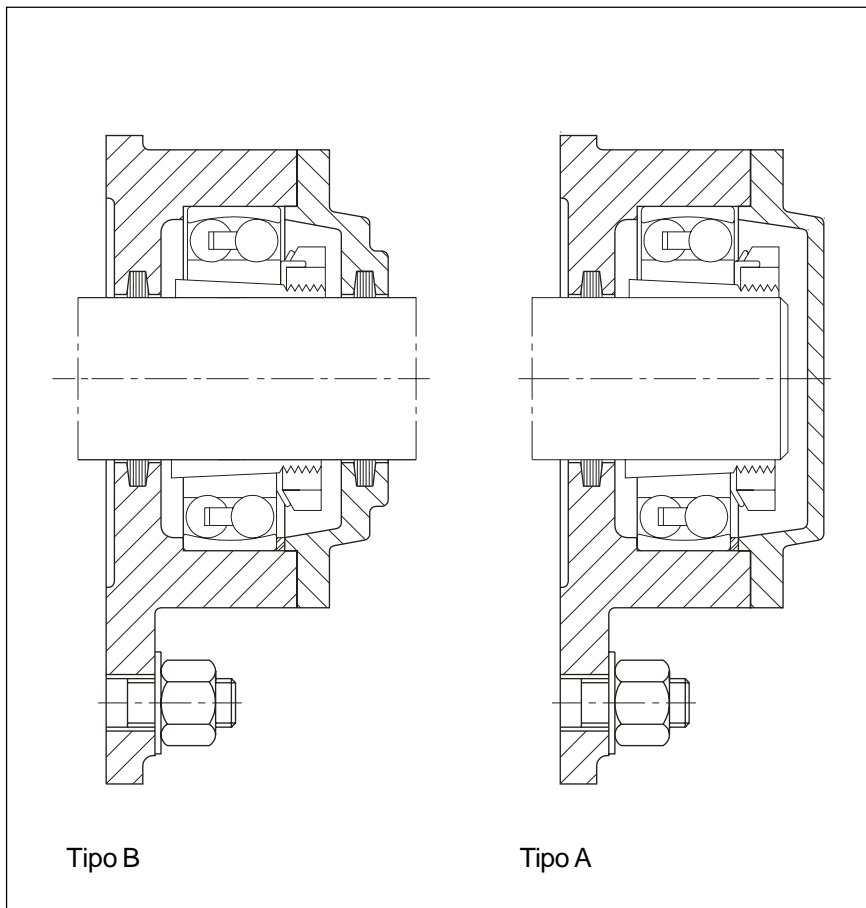
Lubrificação

As caixas F500 foram construídas para lubrificação com graxa. Na maior parte dos casos a graxa aplicada na montagem ou numa inspeção de rotina garante uma boa condição de lubrificação até a próxima inspeção. Se a aplicação exigir uma relubrificação mais freqüente, a caixa possui um bico graxeiro. Após algumas relubrificações é aconselhável abrir a caixa e remover toda a graxa utilizada substituindo-a por graxa nova.

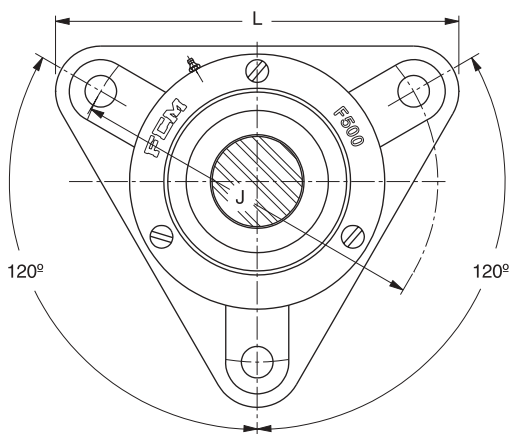
Carga de Resistência

A carga radial permissível não está em função da resistência mecânica da caixa, mas pela capacidade de carga do rolamento ou a resistência dos parafusos de fixação da caixa e ou da tampa lateral.

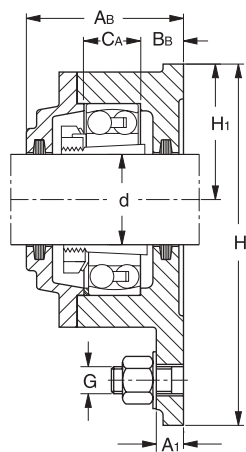
A resistência a cargas axiais depende do sentido da carga. Se a carga atua contra a flange, a resistência é a mesma do rolamento, ver fig. 3 (1), enquanto que cargas atuando no sentido oposto é dada pela resistência dos parafusos da tampa (2) e a carga atuante no sentido radial ao eixo é dado pela menor resistência entre o rolamento e os parafusos de fixação da caixa (3).



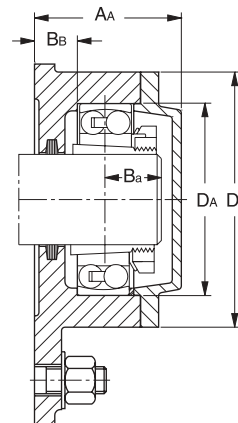
Caixas F500
para rolamentos com bucha de fixação
de 20 - 60 mm



Designação LP



Designação LC



Designação BP

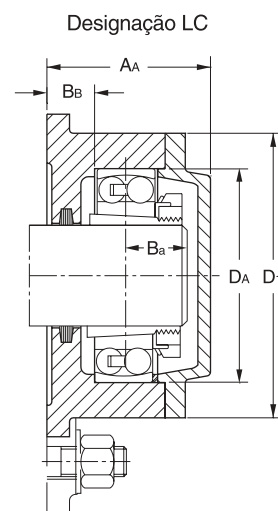
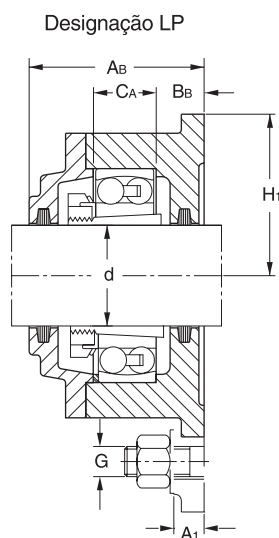
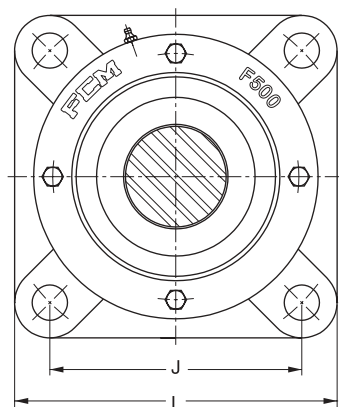
Designação BC

Diâmetro do eixo														Designação Caixa			
d	A _A	A _B	A ₁	B _a	B _b	C _a	D _a	D ₁	H	H ₁	J	L	G	Peso	Tipo B	Tipo A	
mm	mm													-	kg	-	
20	51,5	56,5	10	18	15	20	52	75	100	38	96	110	M10	1,10	F 505 B	F 505 A	
25	57	59,5	12	19	16	22	62	86	117	44	116	130	M10	1,50	F 506 B	F 506 A	
30	59,5	63,5	12	24	16	25	72	97	130	48,5	130	145	M12	1,80	F 507 B	F 507 A	
35	64	65,5	12	27	17	25	80	108	143	54	140	160	M12	2,30	F 508 B	F 508 A	
40	64,5	69,5	12	26	19	25	85	113	160	60	160	180	M12	3,00	F 509 B	F 509 A	
45	68,5	73	15	27	22	25	90	118	160	60	160	180	M12	3,00	F 510 B	F 510 A	
50	75,5	81,5	15	29	24	27	100	128	172	65	170	192	M12	4,10	F 511 B	F 511 A	
55	77	82	15	31	23	30	110	142	189	72	180	210	M12	4,80	F 512 B	F 512 A	
60	80	86	15	33	22	33	120	152	203	78	190	225	M12	5,90	F 513 B	F 513 A	

Diâmetro do eixo	Componentes adequados			Componentes separados		Quantidade inicial de graxa quantidade de graxa
	rolamento	bucha de fixação	anel de bloqueio	tira de feltro ¹	anel Z	
d mm	-			-		
20	1205 K	H 205	1 FRB 52/5	FS 110	Z 20	15
	2205 K	H 305	1 ZW 42 x 52			
25	1206 K	H 206	1 FRB 62/6	FS 190	Z 25	25
	2206 K	H 306	1 ZW 50 x 62			
30	1207 K	H 207	1 FRB 72/8	FS 190	Z 30	35
	2207 K	H 307	1 ZW 65 x 72			
	22207 K	H 307	1 ZW 65 x 72			
35	1208 K	H 208	1 FRB 80/7	FS 190	Z 35	45
	2208 K	H 308	1 ZW 70 x 80			
	22208 K	H 308	1 ZW 70 x 80			
40	1209 K	H 209	1 FRB 85/6	FS 190	Z 40	50
	2209 K	H 309	1 ZW 75 x 85			
	22209 K	H 309	1 ZW 75 x 85			
45	1210 K	H 210	1 FRB 90/5	FS 190	Z 45	50
	2210 K	H 310	1 ZW 80 x 90			
	22210 K	H 310	1 ZW 80 x 90			
50	1211 K	H 211	1 FRB 100/6	FS 260	Z 50	60
	2211 K	H 311	1 ZW 85 x 100			
	22211 K	H 311	1 ZW 85 x 100			
55	1212 K	H 212	1 FRB 110/8	FS 260	Z 55	90
	2212 K	H 312	1 ZW 90 x 110			
	22212 K	H 312	1 ZW 90 x 110			
60	1213 K	H 213	1 FRB 120/10	FS 260	Z 60	120
	2213 K	H 313	1 FRB 120/2			
	22213 K	H 313	1 FRB 120/2			

¹ São necessárias 1 tira por caixa para a construção A, e 2 tiras para a construção B

Caixas F500
para rolamentos com bucha de fixação
de **65 - 100 mm**



Designação BP

Designação BC

Diâmetro do eixo													Designação Caixa			
	A_A	A_B	A_1	B_a	B_b	C_a	D_a	D_1	H_1	J	L	G	Peso	Tipo B	Tipo A	
mm	mm												-	kg	-	
65	104	104	25	35	30	41	130	168	95	152	190	M16	9,40	F 515 B	F 515 A	
70	110	110	25	36	31	43	140	176	98	152	196	M16	9,80	F 516 B	F 516 A	
75	114	114	25	39	31	46	150	188	105	170	210	M16	11,5	F 517 B	F 517 A	
80	118	118	25	43	30	50	160	198	105	170	210	M16	12,5	F 518 B	F 518 A	
90	127	127	30	47	30	56	180	224	125	198	250	M20	18,0	F 520 B	F 520 A	
100	137	137	30	52	30	63	200	246	135	219	270	M20	21,5	F 522 B	F 522 A	

Diâmetro do eixo	Componentes adequados			Componentes separados		Quantidade inicial de graxa quantidade de graxa
	rolamento	bucha de fixação	anel de bloqueio	tira de feltro ¹	anel Z	
d						
mm	-			-		g
65	1215 K	H 215	2 FRB 130/8	FS 260	Z 65	250
	2215 K	H 315	1 FRB 130/10			
	22215 K	H 315	1 FRB 130/10			
70	1216 K	H 216	2 FRB 140/8,5	FS 330	Z 70	300
	2216 K	H 316	1 FRB 140/10			
	22216 K	H 316	1 FRB 140/10			
75	1217 K	H 217	2 FRB 150/9	FS 330	Z 75	350
	2217 K	H 317	1 FRB 150/10			
	22217 K	H 317	1 FRB 150/10			
80	1218 K	H 218	2 FRB 160/10	FS 330	Z 80	400
	2218 K	H 318	1 FRB 160/10			
	22218 K	H 318	1 FRB 160/10			
90	1220 K	H 220	1 FRB 180/10 e 1 FRB 180/12	FS 370	Z 90	500
	2220 K	H 320	1 FRB 180/10			
	22220 K	H 320	1 FRB 180/10			
100	1222 K	H 222	2 FRB 200/12,5	FS 460	Z 100	600
	2222 K	H 322	1 FRB 200/10			
	22222 K	H 322	1 FRB 200/10			

¹ São necessárias 1 tira por caixa para a construção A, e 2 tiras para a construção B