



[www.fcm.ind.br](http://www.fcm.ind.br)

Catálogo Eletrônico

**VE-001-TVN**

## Caixas TVN

© Copyright FCM 2001

O conteúdo deste catálogo é de propriedade da empresa FCM - Fábrica de Mancais Curitiba Ltda., sendo proibida a reprodução parcial ou integral sem a autorização expressa. Todo cuidado foi tomado para assegurar os dados contidos neste catálogo, porém não nos responsabilizamos por eventuais erros ou omissões

FCM e SNH são marcas registradas da FCM - Fábrica de Mancais Curitiba Ltda.

Produzido por:



[www.LightWorks.com.br](http://www.LightWorks.com.br)

**FCM - Fábrica de Mancais Curitiba Ltda.**

website: [www.fcm.ind.br](http://www.fcm.ind.br) - e-mail: [comercial@fcm.ind.br](mailto:comercial@fcm.ind.br)

Rua Rudi Labsch, 84 - CEP: 81350-210 - Bairro: CIC - Curitiba - PR

Tel. (41) 245.8001 - Fax (41) 245.0344

As caixas da série TVN são constituídas de uma carcaça inteiriça com uma tampa lateral e alojam rolamentos com furo cilíndrico de esfera das séries: 12(00), 13(00) e rolamentos de rolos da série 213(00). As caixas TVN foram projetadas para fixação invertida. São disponíveis caixas para eixos de 20 a 90mm. E também mancais para ponta de eixo (construção A) e para eixos passantes (construção B).

O assento do rolamento nas caixas TVN é usinado com tolerância H8 e possui uma pequena folga padrão, possibilitando deslocamentos axiais do rolamento dentro da caixa para compensar even-

tuais erros dimensionais e de montagem e também mudanças no comprimento do eixo, provocadas por dilatações térmicas.

## Vedadores

A vedação padrão nas caixas TVN, são tiras de feltro. Pode-se ainda, sob pedido, fornecer vedadores de anéis de borracha tipo Z. Para vedação com tiras de feltro, essas devem ser mergulhadas por alguns minutos em óleo quente antes da montagem.

Podem ser fornecidos os vedadores em separado, conforme especificado na tabela dimensional das caixas TVN.

**Por exemplo:**

**FS 330 (para TVN 312 A)**

**2 FS 330 (para TVN 312 B)**

## Materiais

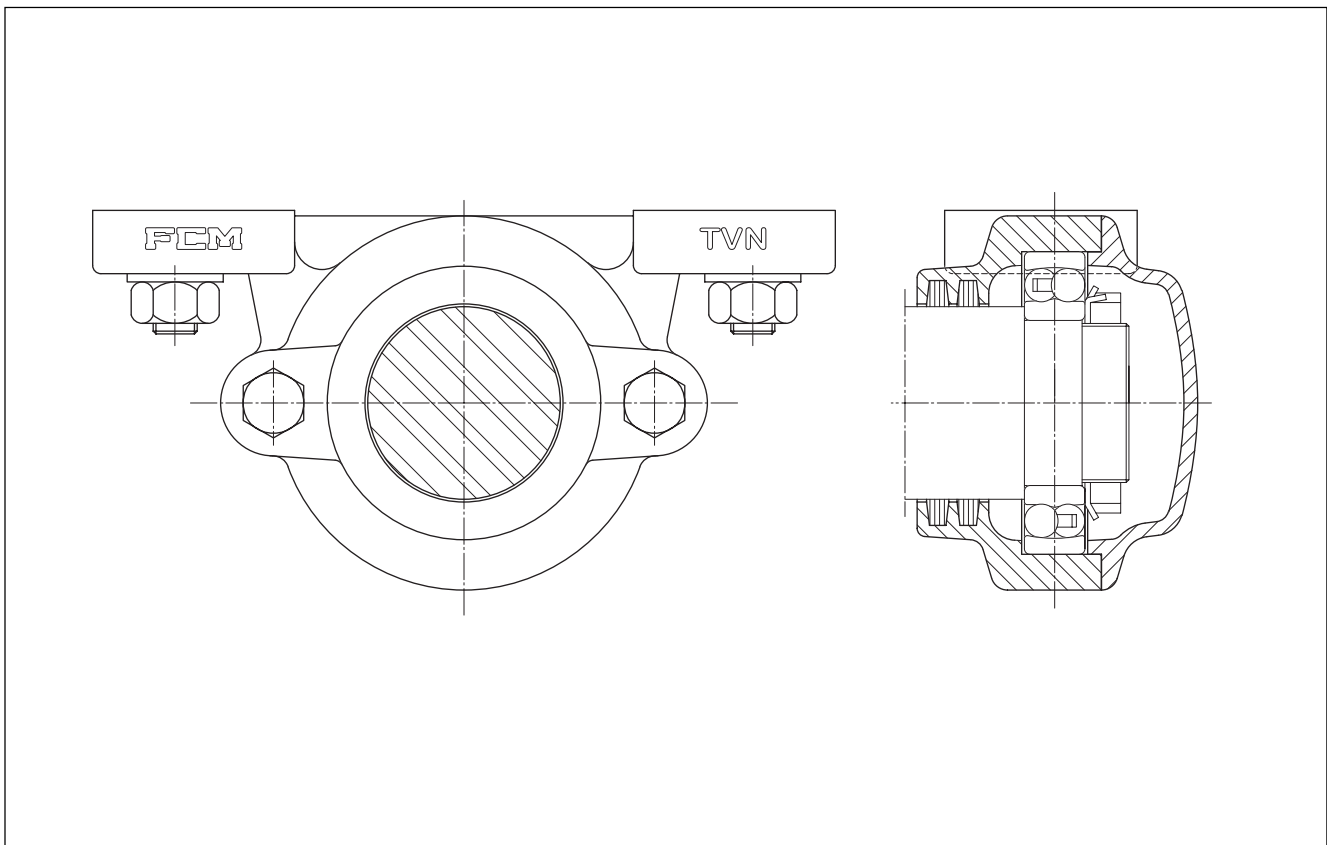
As caixas TVN são fornecidas em ferro fundido cinzento GG20 (ISO/DIS 185, grau 200)

## Tampa Lateral

Para caixas montadas em ponta de eixo, essas devem ser fechadas por uma tampa lateral. Indica-se acrescentando o sufixo "A" na designação.

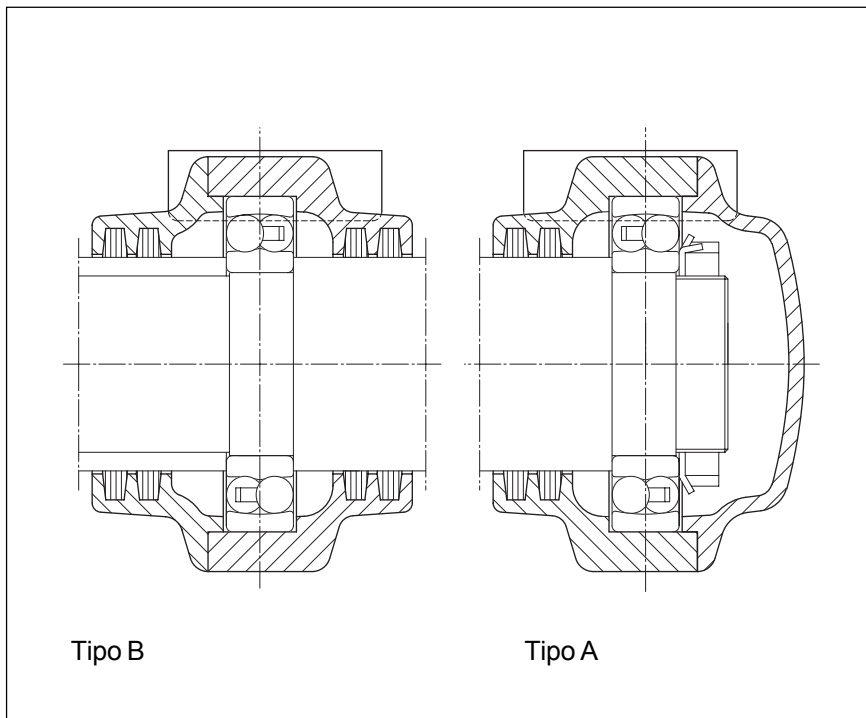
**Por exemplo:**

**TVN 312 A**

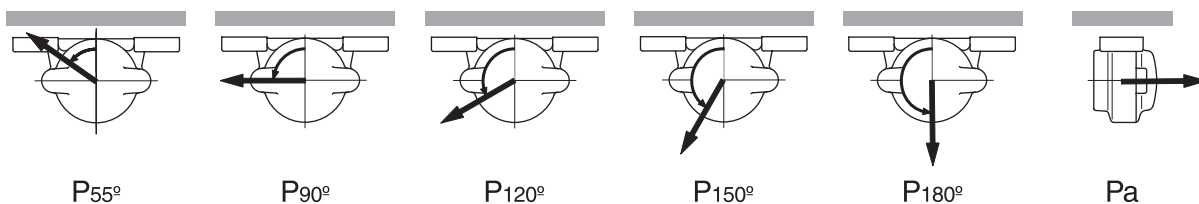


## Lubrificação

As caixas TVN foram construídas para lubrificação com graxa. Na maior parte dos casos a graxa aplicada na montagem ou numa inspeção de rotina garante uma boa condição de lubrificação até a próxima inspeção. Se a aplicação exigir uma relubrificação mais freqüente, a caixa possui um bico graxeiro. Após algumas relubrificações é aconselhável abrir a caixa e remover toda a graxa utilizada substituindo-a por graxa nova.

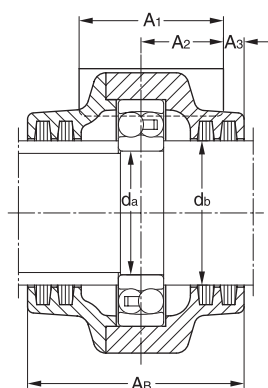
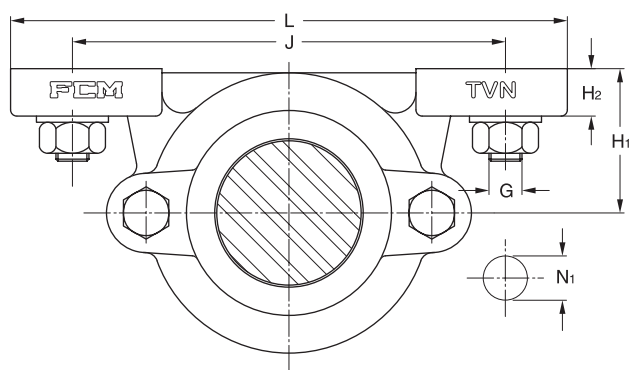


### Carga de ruptura para as caixas TVN

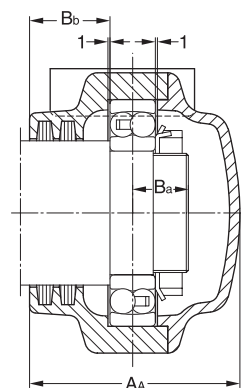


Caixa designação		Carga de ruptura da caixa					
		P 55°	P 90°	P 120°	P 150°	P 180°	Pa
kN							
<b>204</b>	-	130	55	29	25	30	10
<b>205</b>	<b>304</b>	140	55	29	25	30	10
<b>206</b>	<b>305</b>	210	86	48	42	50	16
<b>207</b>	<b>306</b>	210	98	56	48	58	16
<b>208</b>	<b>307</b>	280	130	79	69	82	30
<b>209</b>	-	280	150	90	80	95	30
<b>210</b>	<b>308</b>	280	150	90	80	95	30
<b>211</b>	<b>309</b>	360	250	135	115	140	30
<b>212</b>	<b>310</b>	360	250	135	115	140	30
<b>213</b>	<b>311</b>	420	280	160	140	170	48
<b>214</b>	-	420	280	160	140	170	48
<b>215</b>	<b>312</b>	420	280	160	140	170	48
<b>216</b>	<b>313</b>	580	290	180	160	190	48
<b>217</b>	<b>314</b>	580	290	180	160	190	48
<b>218</b>	<b>315</b>	630	390	240	210	250	75

Caixas TVN  
para rolamentos com furo cilíndrico  
de 20 - 55 mm



Designação B (passante)

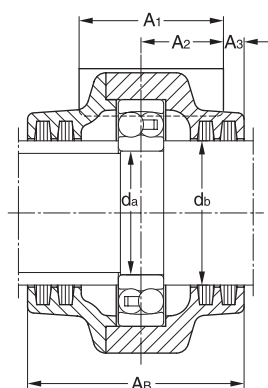
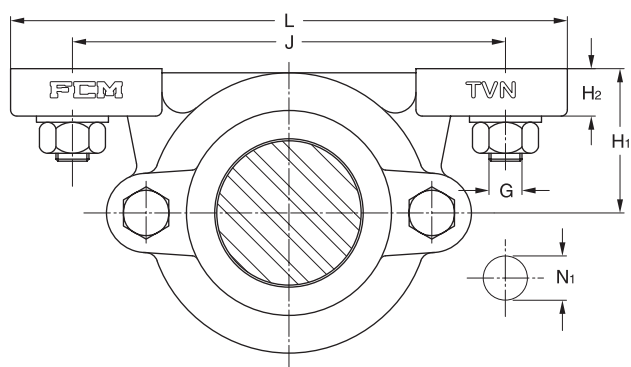


Designação A (cego)

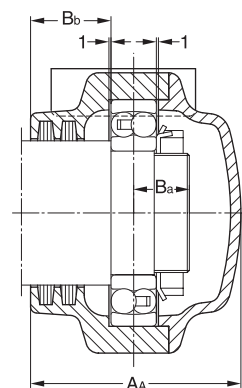
Diâmetro do eixo		Dimensões											Designação caixa				
$d_a$	$d_b$	$A_A$	$A_B$	$A_1$	$A_2$	$A_3$	$B_a$	$B_b$	$H_1$	$H_2$	J	L	$N_1$	G	Peso	Tipo B	Tipo A
mm	mm	mm											-	kg	-		
20	25	61	68	45	25	6	17	23,5	35	14	110	150	14	M12	1,20	TVN 204 B	TVN 204 A
		63	71	45	25	7	18	24	40	16	130	170	14	M12	1,40	TVN 205 B	TVN 205 A
25	30	71	76	52	30	7	20	26,5	50	16	150	190	14	M12	2,30	TVN 305 B	TVN 305 A
		77	82	52	30	8	20	27,5	50	18	150	190	14	M12	2,60	TVN 306 B	TVN 306 A
30	35	77	82	52	30	8	20	28,5	50	18	150	190	14	M12	2,60	TVN 207 B	TVN 207 A
		86	92	60	35	8	26	31,5	60	18	170	210	14	M12	3,90	TVN 307 B	TVN 307 A
40	50	86	92	60	35	8	22	33	60	18	170	210	14	M12	3,70	TVN 208 B	TVN 208 A
		90	94	60	35	8	27	32,5	60	20	170	210	14	M12	4,20	TVN 308 B	TVN 308 A
45	55	87	92	60	35	8	23	32	60	20	170	210	14	M12	4,00	TVN 209 B	TVN 209 A
		95	100	70	40	8	27	32,5	70	23	210	270	18	M16	6,00	TVN 309 B	TVN 309 A
50	60	90	94	60	35	8	25	34	60	20	170	210	14	M12	4,20	TVN 210 B	TVN 210 A
		102	105	70	40	10	28	36,5	70	23	210	270	18	M16	6,00	TVN 310 B	TVN 310 A
55	65	95	100	70	40	8	26	34,5	70	23	210	270	18	M16	6,00	TVN 211 B	TVN 211 A
		110	115	80	45	10	29	37,5	80	25	230	290	18	M16	8,70	TVN 311 B	TVN 311 A

Diâmetro do eixo	Componentes adequados				Quantidade inicial de graxa	
	rolamento	porca de fixação	arruela de trava	tira de feltro	tipo B	tipo A
d <sub>a</sub> mm	-				g	
<b>20</b>	1204	KM 4	MB 4	FS 190	10	15
<b>25</b>	1205	KM 5	MB 5	FS 190	15	20
	1305 21305	KM 5	MB 5	FS 190	25	30
<b>30</b>	1206	KM 6	MB 6	FS 190	25	30
	1306 21306	KM 6	MB 6	FS 190	35	50
<b>35</b>	1207	KM 7	MB 7	FS 190	30	40
	1307 21307	KM 7	MB 7	FS 190	50	60
<b>40</b>	1208	KM 8	MB 8	FS 260	40	60
	1308 21308	KM 8	MB 8	FS 260	60	80
<b>45</b>	1209	KM 9	MB 9	FS 260	50	70
	1309 21309	KM 9	MB 9	FS 260	90	110
<b>50</b>	1210	KM 10	MB 10	FS 260	50	70
	1310 21310	KM 10	MB 10	FS 260	110	150
<b>55</b>	1211	KM 11	MB 11	FS 260	70	100
	1311 21311	KM 11	MB 11	FS 260	150	190

Caixas TVN  
para rolamentos com furo cilíndrico  
de **60 - 90 mm**



Designação B (passante)



Designação A (cego)

Diâmetro do eixo		Dimensões											Designação Caixa				
$d_a$	$d_b$	$A_A$	$A_B$	$A_1$	$A_2$	$A_3$	$B_a$	$B_b$	$H_1$	$H_2$	J	L	$N_1$	G	Peso	Tipo B	Tipo A
mm	mm	mm											-	kg	-		
60	70	102	105	70	40	10	27	39	70	23	210	270	18	M16	6,0	<b>TVN 212 B</b>	<b>TVN 212 A</b>
		115	117	80	45	10	31	38,5	80	25	230	290	18	M16	8,7	<b>TVN 312 B</b>	<b>TVN 312 A</b>
65	75	110	115	80	45	10	28	40,5	80	25	230	290	18	M16	8,7	<b>TVN 213 B</b>	<b>TVN 213 A</b>
		122	127	90	50	12	34	42,5	95	28	260	330	22	M20	11,1	<b>TVN 313 B</b>	<b>TVN 313 A</b>
70	80	111	115	80	45	10	29	40,5	80	25	230	290	18	M16	8,7	<b>TVN 214 B</b>	<b>TVN 214 A</b>
		126	129	90	50	12	35	43,5	95	28	260	330	22	M20	12,0	<b>TVN 314 B</b>	<b>TVN 314 A</b>
75	85	115	117	80	45	10	30	41,5	80	25	230	290	18	M16	8,7	<b>TVN 215 B</b>	<b>TVN 215 A</b>
		136	139	100	55	13	35	47,5	100	30	290	360	22	M20	16,4	<b>TVN 315 B</b>	<b>TVN 315 A</b>
80	90	122	127	90	50	12	33	49	95	28	260	330	22	M20	11,1	<b>TVN 216 B</b>	<b>TVN 216 A</b>
85	95	126	129	90	50	12	35	48	95	28	260	330	22	M20	12,0	<b>TVN 217 B</b>	<b>TVN 217 A</b>
90	100	136	139	100	55	13	36	53	100	30	290	360	22	M20	16,4	<b>TVN 218 B</b>	<b>TVN 218 A</b>

Diâmetro do eixo	Componentes adequados				Quantidade inicial de graxa	
	rolamento	porca de fixação	arruela de trava	tira de feltro	tipo B	tipo A
d <sub>a</sub>						
mm	-				g	
<b>60</b>	1212	KM 12	MB 12	FS 330	90	130
	1312 21312	KM 12	MB 12	FS 330	180	250
<b>65</b>	1213	KM 13	MB 13	FS 330	120	170
	1313 21313	KM 13	MB 13	FS 330	220	300
<b>70</b>	1214	KM 14	MB 14	FS 330	130	190
	1314 21314	KM 14	MB 14	FS 330	250	350
<b>75</b>	1215	KM 15	MB 15	FS 330	140	200
	1315 21315	KM 15	MB 15	FS 330	300	400
<b>80</b>	1216	KM 16	MB 16	FS 330	220	300
<b>85</b>	1217	KM 17	MB 17	FS 330	250	350
<b>90</b>	1218	KM 18	MB 18	FS 370	300	400