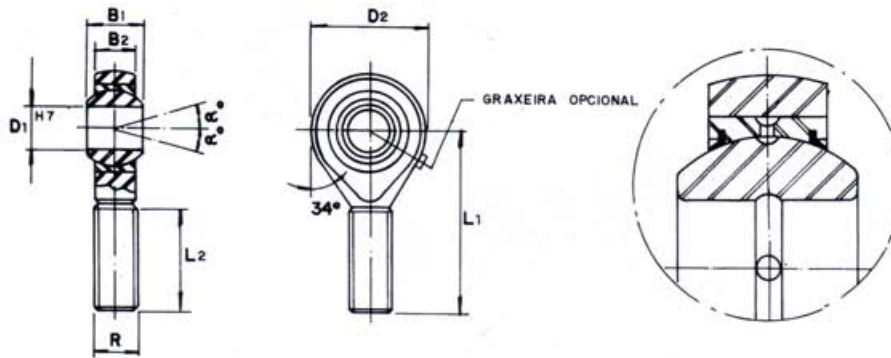




## TERMINAIS ROTULARES T.E. SÉRIE EA (ESTREITA)



TE \_\_\_ EA

TE \_\_\_ EA 2RS

COM ANEL RASPADOR  
SOMENTE ACIMA TE 17 EA

**BITOLA ACIMA DE 30 MM  
SOB-CONSULTA E LOTE MÍNIMO**

SUPERFÍCIE DE FRICÇÃO AÇO/AÇO

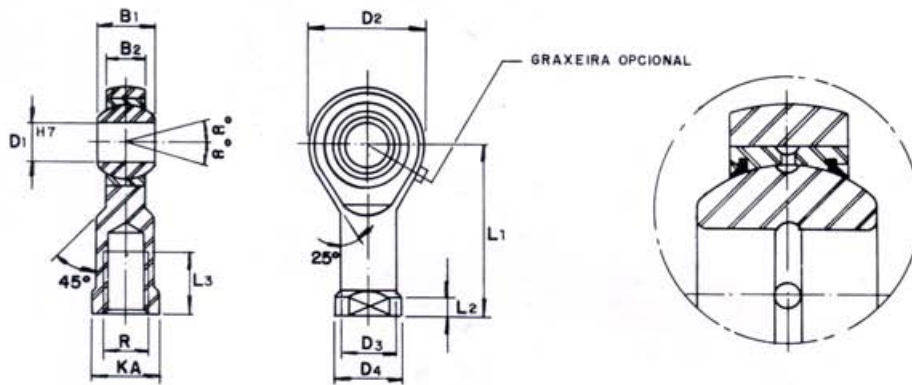
| DIMENSÕES      |                |                |                |                |                |    |           | CAPAC. DE CARGA |               | PESO<br>Kg | DESIGNAÇÃO |
|----------------|----------------|----------------|----------------|----------------|----------------|----|-----------|-----------------|---------------|------------|------------|
| D <sub>1</sub> | D <sub>2</sub> | B <sub>1</sub> | B <sub>2</sub> | L <sub>1</sub> | L <sub>2</sub> | α° | R         | DINÂM.<br>Kgf   | ESTÁT.<br>Kgf |            |            |
| 05             | 18             | 6              | 4              | 33             | 19             | 12 | M 5x0,8   | 350             | 980           | 0,019      | TE 05 EA   |
| 06             | 20             | 6              | 4              | 36             | 21             | 12 | M 6x1,0   | 350             | 980           | 0,020      | TE 06 EA   |
| 08             | 24             | 8              | 6              | 42             | 22             | 11 | M 8x1,25  | 560             | 1.600         | 0,031      | TE 08 EA   |
| 10             | 30             | 9              | 7              | 48             | 26             | 8  | M 10x1,5  | 830             | 2.360         | 0,053      | TE 10 EA   |
| 12             | 34             | 10             | 8              | 54             | 28             | 6  | M 12x1,75 | 1.100           | 3.300         | 0,088      | TE 12 EA   |
| 15             | 40             | 12             | 10             | 63             | 34             | 6  | M 14x2,0  | 1.700           | 3.700         | 0,130      | TE 15 EA   |
| 17             | 42             | 14             | 11             | 68             | 36             | 8  | M 16x2,0  | 2.160           | 4.800         | 0,200      | TE 17 EA   |
| 20             | 50             | 16             | 13             | 78             | 43             | 6  | M 20x1,5  | 3.060           | 5.700         | 0,310      | TE 20 EA   |
| 25             | 62             | 20             | 17             | 94             | 53             | 5  | M 24x2,0  | 4.900           | 8.160         | 0,570      | TE 25 EA   |
| 30             | 73             | 22             | 19             | 110            | 65             | 5  | M 30x2,0  | 6.300           | 9.700         | 0,900      | TE 30 EA   |
| 35             | 82             | 25             | 21             | 140            | 82             | 7  | M 36x3,0  | 8.160           | 10.600        | 1,400      | TE 35 EA   |
| 40             | 92             | 28             | 23             | 150            | 86             | 7  | M 39x3,0  | 10.200          | 16.300        | 1,850      | TE 40 EA   |
| 45             | 102            | 32             | 27             | 163            | 94             | 7  | M 42x3,0  | 13.000          | 19.700        | 2,550      | TE 45 EA   |
| 50             | 112            | 35             | 30             | 195            | 110            | 7  | M 45x3,0  | 16.000          | 24.500        | 3,550      | TE 50 EA   |
| 60             | 135            | 44             | 38             | 210            | 115            | 8  | M 52x3,0  | 25.000          | 41.300        | 5,700      | TE 60 EA   |
| 70             | 160            | 49             | 42             | 235            | 125            | 6  | M 56x4,0  | 32.100          | 59.600        | 7,900      | TE 70 EA   |
| 80             | 180            | 55             | 47             | 270            | 140            | 6  | M 64x4,0  | 40.800          | 75.000        | 12,000     | TE 80 EA   |

EXEMPLO DE PEDIDO P/ ROSCA DIREITA - TE 05 EA - P/ ROSCA ESQUERDA - TEE 05 EA

Outras medidas ou construções poderão ser atendidas mediante consultas.



## TERMINAIS ROTULARES T.I. SÉRIE EA (ESTREITA)



TI \_\_\_ EA

TI \_\_\_ EA 2 RS

COM ANEL RASPADOR  
SOMENTE ACIMA TI 17 EA

BITOLA ACIMA DE 30 MM  
SOB-CONSULTA E LOTE MÍNIMO

SUPERFÍCIE DE FRICÇÃO AÇO/AÇO

| DIMENSÕES      |                |                |                |                |                |                |                |                |     |    |           | CAPAC. DE CARGA |        | PESO   | DESIGNAÇÃO |
|----------------|----------------|----------------|----------------|----------------|----------------|----------------|----------------|----------------|-----|----|-----------|-----------------|--------|--------|------------|
| D <sub>1</sub> | D <sub>2</sub> | D <sub>3</sub> | D <sub>4</sub> | B <sub>1</sub> | B <sub>2</sub> | L <sub>1</sub> | L <sub>2</sub> | L <sub>3</sub> | KA  | α° | R         | DINÂM.          | ESTÁT. | Kg     |            |
| 05             | 18             | 8,5            | 11             | 6              | 4              | 27             | 4,0            | 10             | 9   | 12 | M 5x0,8   | 350             | 980    | 0,023  | TI 05 EA   |
| 06             | 20             | 10,0           | 13             | 6              | 4              | 30             | 5,0            | 11             | 11  | 12 | M 6x1,0   | 350             | 980    | 0,022  | TI 06 EA   |
| 08             | 24             | 12,5           | 16             | 8              | 6              | 36             | 5,0            | 15             | 14  | 11 | M 8x1,25  | 560             | 1.600  | 0,038  | TI 08 EA   |
| 10             | 30             | 15,0           | 19             | 9              | 7              | 43             | 6,5            | 20             | 17  | 8  | M 10x1,5  | 830             | 2.360  | 0,066  | TI 10 EA   |
| 12             | 34             | 17,5           | 22             | 10             | 8              | 50             | 6,5            | 23             | 19  | 6  | M 12x1,75 | 1.100           | 3.300  | 0,098  | TI 12 EA   |
| 15             | 40             | 21,0           | 26             | 12             | 10             | 61             | 8,0            | 30             | 22  | 6  | M 14x2,0  | 1.700           | 3.700  | 0,176  | TI 15 EA   |
| 17             | 42             | 22,0           | 27             | 14             | 11             | 64             | 10,0           | 34             | 22  | 8  | M 16x2,0  | 2.160           | 4.800  | 0,225  | TI 17 EA   |
| 20             | 50             | 27,5           | 35             | 16             | 13             | 77             | 10,0           | 40             | 30  | 6  | M 20x1,5  | 3.060           | 5.700  | 0,335  | TI 20 EA   |
| 25             | 62             | 33,5           | 42             | 20             | 17             | 94             | 12,0           | 48             | 36  | 5  | M 24x2,0  | 4.900           | 8.160  | 0,625  | TI 25 EA   |
| 30             | 73             | 40,0           | 50             | 22             | 19             | 110            | 15,0           | 56             | 41  | 5  | M 30x2,0  | 6.300           | 9.700  | 0,950  | TI 30 EA   |
| 35             | 82             | 47,0           | 58             | 25             | 21             | 125            | 15,0           | 60             | 50  | 7  | M 36x3,0  | 8.160           | 10.600 | 1,400  | TI 35 EA   |
| 40             | 92             | 52,0           | 65             | 28             | 23             | 142            | 18,0           | 65             | 55  | 7  | M 39x3,0  | 10.200          | 16.300 | 2,040  | TI 40 EA   |
| 45             | 102            | 58,0           | 70             | 32             | 27             | 145            | 20,0           | 65             | 60  | 7  | M 42x3,0  | 13.000          | 19.700 | 2,700  | TI 45 EA   |
| 50             | 112            | 62,0           | 75             | 35             | 30             | 160            | 20,0           | 68             | 65  | 7  | M 45x3,0  | 16.000          | 24.500 | 3,500  | TI 50 EA   |
| 60             | 135            | 70,0           | 88             | 44             | 38             | 175            | 20,0           | 70             | 75  | 8  | M 52x3,0  | 25.000          | 41.300 | 5,600  | TI 60 EA   |
| 70             | 160            | 80,0           | 98             | 49             | 42             | 200            | 20,0           | 80             | 85  | 6  | M 56x4,0  | 32.100          | 59.600 | 8,300  | TI 70 EA   |
| 80             | 180            | 95,0           | 110            | 55             | 47             | 230            | 25,0           | 85             | 100 | 6  | M 64x4,0  | 40.800          | 75.000 | 13,000 | TI 80 EA   |

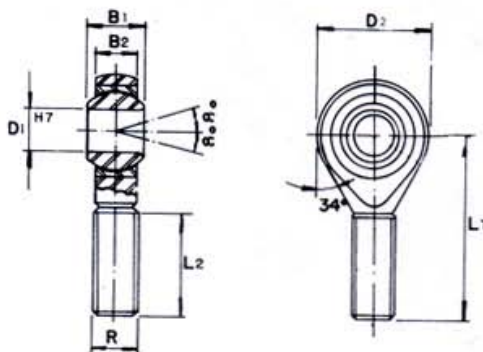
EXEMPLO DE PEDIDO P/ ROSCA DIREITA - TI 05 EA - P/ ROSCA ESQUERDA - TIE 05 EA

Outras medidas ou construções poderão ser atendidas mediante consultas.

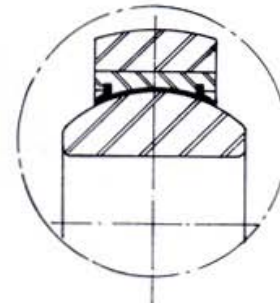


## TERMINAIS ROTULARES T.E.

### SÉRIE ET (ESTREITA)



TE \_\_\_ ET



TE \_\_\_ ET 2RS

COM ANEL RASPADOR  
SOMENTE ACIMA TE 17 ET

BITOLA ACIMA DE 30 MM  
SOB-CONSULTA E LOTE MÍNIMO

ESTE TERMINAL É AUTO LUBRIFICANTE  
OBS: NÃO DEVE SER LUBRIFICADO

SUPERFÍCIE DE FRICÇÃO AÇO/PTFE

| DIMENSÕES      |                |                |                |                |                |    |           | CAPAC. DE CARGA |        | PESO   | DESIGNAÇÃO |
|----------------|----------------|----------------|----------------|----------------|----------------|----|-----------|-----------------|--------|--------|------------|
| D <sub>1</sub> | D <sub>2</sub> | B <sub>1</sub> | B <sub>2</sub> | L <sub>1</sub> | L <sub>2</sub> | α° | R         | DINÂM.          | ESTÁT. | Kg     |            |
| 05             | 18             | 6              | 4              | 33             | 19             | 12 | M 5x0,8   | 370             | 555    | 0,019  | TE 05 ET   |
| 06             | 20             | 6              | 4              | 36             | 21             | 12 | M 6x1,0   | 370             | 555    | 0,020  | TE 06 ET   |
| 08             | 24             | 8              | 6              | 42             | 22             | 11 | M 8x1,25  | 593             | 890    | 0,031  | TE 08 ET   |
| 10             | 30             | 9              | 7              | 48             | 26             | 8  | M 10x1,5  | 880             | 1.300  | 0,053  | TE 10 ET   |
| 12             | 34             | 10             | 8              | 54             | 28             | 6  | M 12x1,75 | 1.170           | 1.800  | 0,088  | TE 12 ET   |
| 15             | 40             | 12             | 10             | 63             | 34             | 6  | M 14x2,0  | 1.800           | 2.700  | 0,130  | TE 15 ET   |
| 17             | 42             | 14             | 11             | 68             | 36             | 8  | M 16x2,0  | 2.300           | 3.500  | 0,200  | TE 17 ET   |
| 20             | 50             | 16             | 13             | 78             | 43             | 6  | M 20x1,5  | 3.250           | 4.875  | 0,310  | TE 20 ET   |
| 25             | 62             | 20             | 17             | 94             | 53             | 5  | M 24x2,0  | 5.200           | 7.800  | 0,570  | TE 25 ET   |
| 30             | 73             | 22             | 19             | 110            | 65             | 5  | M 30x2,0  | 6.700           | 10.000 | 0,900  | TE 30 ET   |
| 35             | 82             | 25             | 21             | 140            | 82             | 7  | M 36x3,0  | 8.650           | 13.000 | 1,400  | TE 35 ET   |
| 40             | 92             | 28             | 23             | 150            | 86             | 7  | M 39x3,0  | 10.800          | 16.200 | 1,850  | TE 40 ET   |
| 45             | 102            | 32             | 27             | 163            | 94             | 7  | M 42x3,0  | 13.800          | 20.700 | 2,550  | TE 45 ET   |
| 50             | 112            | 35             | 30             | 195            | 110            | 7  | M 45x3,0  | 17.000          | 25.500 | 3,550  | TE 50 ET   |
| 60             | 135            | 44             | 38             | 210            | 115            | 8  | M 52x3,0  | 26.500          | 39.800 | 5,700  | TE 60 ET   |
| 70             | 160            | 49             | 42             | 235            | 125            | 6  | M 56x4,0  | 34.000          | 51.000 | 7,900  | TE 70 ET   |
| 80             | 180            | 55             | 47             | 270            | 140            | 6  | M 64x4,0  | 43.200          | 64.800 | 12,000 | TE 80 ET   |

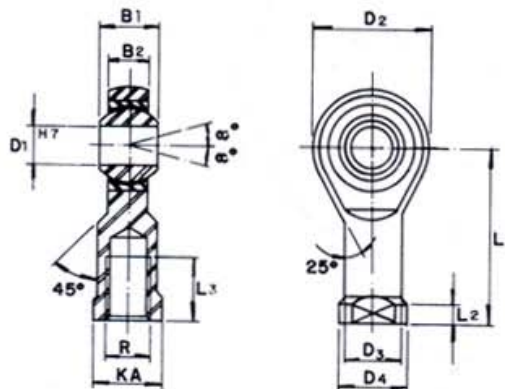
EXEMPLO DE PEDIDO: P/ ROSCA DIREITA - TE 05 ET - P/ ROSCA ESQUERDA - TEE 05 ET

Outras medidas ou construções poderão ser atendidas mediante consultas.

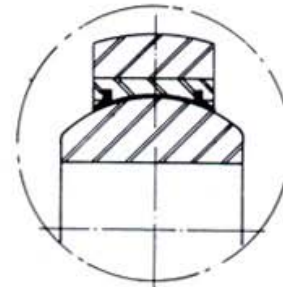


## TERMINAIS ROTULARES T.I.

### SÉRIE ET (ESTREITA)



TI -- ET



TI -- ET 2RS

COM ANEL RASPADOR  
SOMENTE ACIMA TI 17 ET

BITOLA ACIMA DE 30 MM  
SOB-CONSULTA E LOTE MÍNIMO

ESTE TERMINAL É AUTO LUBRIFICANTE  
OBS: NÃO DEVE SER LUBRIFICADO

SUPERFÍCIE DE FRICÇÃO AÇO/PTFE

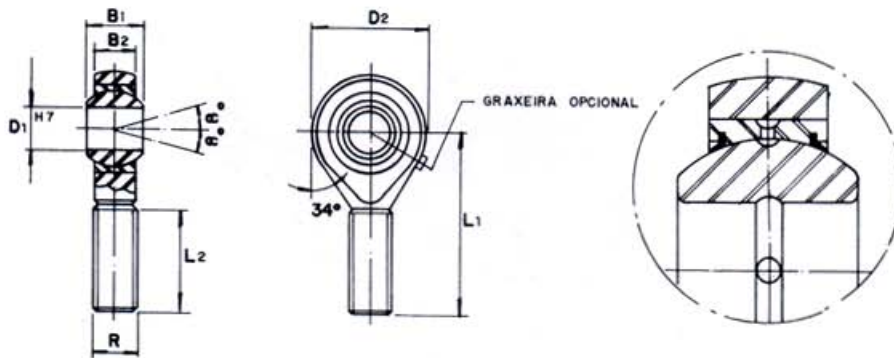
| DIMENSÕES      |                |                |                |                |                |                |                |                |     |    |           |        |        | CAPAC. DE CARGA |          | PESO | DESIGNAÇÃO |
|----------------|----------------|----------------|----------------|----------------|----------------|----------------|----------------|----------------|-----|----|-----------|--------|--------|-----------------|----------|------|------------|
| D <sub>1</sub> | D <sub>2</sub> | D <sub>3</sub> | D <sub>4</sub> | B <sub>1</sub> | B <sub>2</sub> | L <sub>1</sub> | L <sub>2</sub> | L <sub>3</sub> | KA  | α° | R         | DINÂM. | ESTÁT. | Kg              |          |      |            |
| 05             | 18             | 8,5            | 11             | 6              | 4              | 27             | 4,0            | 10             | 9   | 12 | M 5x0,8   | 370    | 555    | 0,023           | TI 05 ET |      |            |
| 06             | 20             | 10,0           | 13             | 6              | 4              | 30             | 5,0            | 11             | 11  | 12 | M 6x1,0   | 370    | 555    | 0,022           | TI 06 ET |      |            |
| 08             | 24             | 12,5           | 16             | 8              | 6              | 36             | 5,0            | 15             | 14  | 11 | M 8x1,25  | 593    | 890    | 0,038           | TI 08 ET |      |            |
| 10             | 30             | 15,0           | 19             | 9              | 7              | 43             | 6,5            | 20             | 17  | 8  | M 10x1,5  | 880    | 1.300  | 0,066           | TI 10 ET |      |            |
| 12             | 34             | 17,5           | 22             | 10             | 8              | 50             | 6,5            | 23             | 19  | 6  | M 12x1,75 | 1.170  | 1.800  | 0,098           | TI 12 ET |      |            |
| 15             | 40             | 21,0           | 26             | 12             | 10             | 61             | 8,0            | 30             | 22  | 6  | M 14x2,0  | 1.800  | 2.700  | 0,176           | TI 15 ET |      |            |
| 17             | 42             | 22,0           | 27             | 14             | 11             | 64             | 10,0           | 28             | 22  | 8  | M 16x2,0  | 2.300  | 3.500  | 0,225           | TI 17 ET |      |            |
| 20             | 50             | 27,5           | 35             | 16             | 13             | 77             | 10,0           | 40             | 30  | 6  | M 20x1,5  | 3.250  | 4.875  | 0,335           | TI 20 ET |      |            |
| 25             | 62             | 33,5           | 42             | 20             | 17             | 94             | 12,0           | 48             | 36  | 5  | M 24x2,0  | 5.200  | 7.800  | 0,625           | TI 25 ET |      |            |
| 30             | 73             | 40,0           | 50             | 22             | 19             | 110            | 15,0           | 56             | 41  | 5  | M 30x2,0  | 6.700  | 10.000 | 0,950           | TI 30 ET |      |            |
| 35             | 82             | 47,0           | 58             | 25             | 21             | 125            | 15,0           | 60             | 50  | 7  | M 36x3,0  | 8.650  | 13.000 | 1,400           | TI 35 ET |      |            |
| 40             | 92             | 52,0           | 65             | 28             | 23             | 142            | 18,0           | 65             | 55  | 7  | M 39x3,0  | 10.800 | 16.200 | 2,040           | TI 40 ET |      |            |
| 45             | 102            | 58,0           | 70             | 32             | 27             | 145            | 20,0           | 65             | 60  | 7  | M 42x3,0  | 13.800 | 20.700 | 2,700           | TI 45 ET |      |            |
| 50             | 112            | 62,0           | 75             | 35             | 30             | 160            | 20,0           | 68             | 65  | 7  | M 45x3,0  | 17.000 | 25.500 | 3,500           | TI 50 ET |      |            |
| 60             | 135            | 70,0           | 88             | 44             | 38             | 175            | 20,0           | 70             | 75  | 8  | M 52x3,0  | 26.500 | 39.800 | 5,600           | TI 60 ET |      |            |
| 70             | 160            | 80,0           | 98             | 49             | 42             | 200            | 20,0           | 80             | 85  | 6  | M 56x4,0  | 34.000 | 51.000 | 8,300           | TI 70 ET |      |            |
| 80             | 180            | 95,0           | 110            | 55             | 47             | 230            | 25,0           | 85             | 100 | 6  | M 64x4,0  | 43.200 | 64.800 | 13,000          | TI 80 ET |      |            |

EXEMPLO DE PEDIDO: P/ ROSCA DIREITA - TI 05 ET - P/ ROSCA ESQUERDA - TIE 05 ET

Outras medidas ou construções poderão ser atendidas mediante consultas.



## TERMINAIS ROTULARES T.E. SÉRIE KA (LARGA)



TE \_\_\_ KA

TE \_\_\_ KA-2RS

COM ANEL RASPADOR  
SOMENTE ACIMA TE 16 KA

SUPERFÍCIE DE FRICÇÃO AÇO/AÇO

| DIMENSÕES           |                |                |                |                |                |    |            | CAPAC. DE CARGA |               | PESO  | DESIGNAÇÃO  |
|---------------------|----------------|----------------|----------------|----------------|----------------|----|------------|-----------------|---------------|-------|-------------|
| D <sub>1</sub>      | D <sub>2</sub> | B <sub>1</sub> | B <sub>2</sub> | L <sub>1</sub> | L <sub>2</sub> | α° | R          | DINÂM.<br>Kgf   | ESTÁT.<br>Kgf | Kg    |             |
| 05                  | 18             | 8              | 6,0            | 33             | 19             | 13 | M 5x0,8    | 332             | 610           | 0,016 | TE 05 KA    |
| 06                  | 20             | 9              | 6,8            | 36             | 21             | 13 | M 6x1,0    | 430             | 1.030         | 0,025 | TE 06 KA    |
| 08                  | 24             | 12             | 9,0            | 42             | 25             | 14 | M 8x1,25   | 725             | 1.750         | 0,043 | TE 08 KA    |
| 10                  | 30             | 14             | 10,5           | 48             | 28             | 13 | M 10x1,5   | 1.000           | 2.400         | 0,072 | TE 10 KA    |
| 12                  | 34             | 16             | 12,0           | 54             | 32             | 15 | M 12x1,75  | 1.350           | 3.240         | 0,100 | TE 12 KA    |
| 14                  | 36             | 19             | 13,5           | 60             | 36             | 16 | M 14x2,0   | 1.700           | 4.100         | 0,160 | TE 14 KA    |
| 16                  | 42             | 21             | 15,0           | 66             | 37             | 15 | M 16x2,0   | 2.200           | 5.300         | 0,210 | TE 16 KA    |
| 18                  | 46             | 23             | 16,5           | 72             | 41             | 15 | M 18x1,5   | 2.650           | 6.400         | 0,300 | TE 18 KA    |
| 20                  | 50             | 25             | 18,0           | 78             | 45             | 14 | M 20x1,5   | 3.150           | 7.600         | 0,380 | TE 20 KA    |
| 22                  | 54             | 28             | 20,0           | 84             | 48             | 15 | M 22x1,5   | 3.800           | 9.200         | 0,500 | TE 22 KA    |
| 25                  | 62             | 31             | 22,0           | 94             | 55             | 15 | M 24x2,0   | 4.750           | 11.400        | 0,650 | TE 25 KA    |
| 30                  | 73             | 37             | 25,0           | 110            | 66             | 17 | M 30x2,0   | 6.400           | 15.400        | 1,000 | TE 30 KA    |
| BITOLAS EM POLEGADA |                |                |                |                |                |    |            |                 |               |       |             |
| 3/16"               | 18             | 5/16           | 6,0            | 33             | 19             | 13 | 10 - 32    | 332             | 610           | 0,016 | TE 3/16" KA |
| 1/4"                | 20             | 3/8            | 6,8            | 36             | 21             | 13 | 1/4" - 28  | 430             | 1.030         | 0,025 | TE 1/4" KA  |
| 5/16"               | 24             | 7/16           | 9,0            | 42             | 25             | 14 | 5/16" - 24 | 725             | 1.750         | 0,043 | TE 5/16" KA |
| 3/8"                | 30             | 1/2            | 10,5           | 48             | 28             | 13 | 3/8" - 24  | 1.000           | 2.400         | 0,072 | TE 3/8" KA  |
| 7/16"               | 34             | 5/8            | 12,0           | 54             | 32             | 15 | 7/16" - 20 | 1.350           | 3.240         | 0,100 | TE 7/16" KA |
| 1/2"                | 34             | 5/8            | 12,0           | 54             | 32             | 15 | 1/2" - 20  | 1.350           | 3.240         | 0,100 | TE 1/2" KA  |
| 5/8"                | 42             | 3/4            | 15,0           | 66             | 37             | 15 | 5/8" - 18  | 2.200           | 5.300         | 0,210 | TE 5/8" KA  |
| 3/4"                | 50             | 1"             | 18,0           | 78             | 45             | 14 | 3/4" - 16  | 2.650           | 6.400         | 0,300 | TE 3/4" KA  |

EXEMPLO DE PEDIDO: P/ ROSCA DIREITA - TE 05KA - TE 3/16" KA

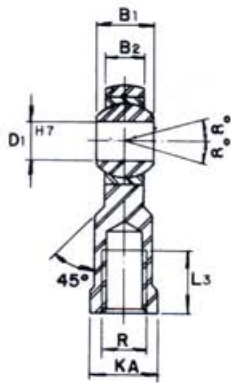
P/ ROSCA ESQUERDA - TEE 05 KA - TEE 3/16" KA

Outras medidas ou construções poderão ser atendidas mediante consulta.

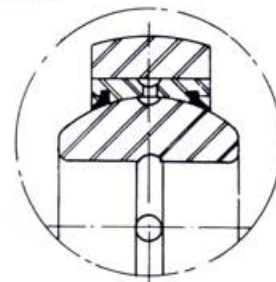
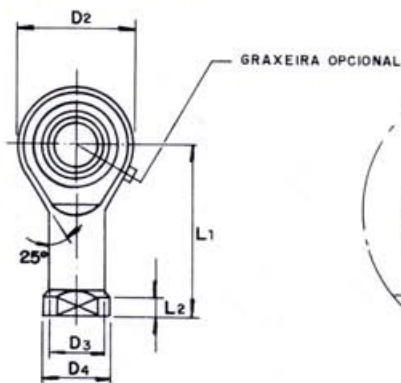


## TERMINAIS ROTULARES T.I.

### SÉRIE KA (LARGA)



TI \_\_\_ KA



TI \_\_\_ KA 2RS

COM ANEL RASPADOR  
SOMENTE ACIMA TI 16 KA

SUPERFÍCIE DE FRICÇÃO AÇO/AÇO

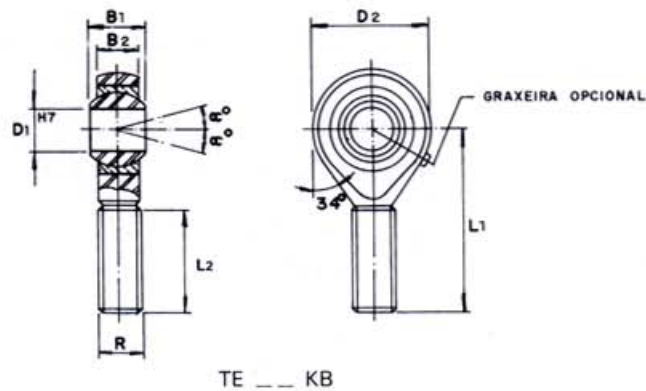
| DIMENSÕES           |                |                |                |                |                |                |                |                |    |    |           |               | CAPAC. DE CARGA |       | PESO<br>Kg  | DESIGNAÇÃO |
|---------------------|----------------|----------------|----------------|----------------|----------------|----------------|----------------|----------------|----|----|-----------|---------------|-----------------|-------|-------------|------------|
| D <sub>1</sub>      | D <sub>2</sub> | D <sub>3</sub> | D <sub>4</sub> | B <sub>1</sub> | B <sub>2</sub> | L <sub>1</sub> | L <sub>2</sub> | L <sub>3</sub> | KA | α° | R         | DINÂM.<br>Kgf | ESTÁT.<br>Kgf   |       |             |            |
| 05                  | 18             | 8,5            | 11             | 8              | 6,0            | 27             | 4,0            | 10             | 9  | 13 | M 5x0,8   | 332           | 796             | 0,016 | TI 05 KA    |            |
| 06                  | 20             | 10,0           | 13             | 9              | 6,8            | 30             | 5,0            | 15             | 11 | 13 | M 6x1,0   | 430           | 1.030           | 0,025 | TI 06 KA    |            |
| 08                  | 24             | 12,5           | 16             | 12             | 9,0            | 36             | 5,0            | 16             | 14 | 14 | M 8x1,25  | 725           | 1.750           | 0,043 | TI 08 KA    |            |
| 10                  | 30             | 15,0           | 19             | 14             | 10,5           | 43             | 6,5            | 20             | 17 | 13 | M 10x1,5  | 1.000         | 2.400           | 0,072 | TI 10 KA    |            |
| 12                  | 34             | 17,5           | 22             | 16             | 12,0           | 50             | 6,5            | 22             | 19 | 15 | M 12x1,75 | 1.350         | 3.240           | 0,100 | TI 12 KA    |            |
| 14                  | 36             | 21,0           | 26             | 19             | 13,5           | 57             | 8,0            | 25             | 22 | 16 | M 14x2,0  | 1.700         | 4.100           | 0,160 | TI 14 KA    |            |
| 16                  | 42             | 22,0           | 27             | 21             | 15,0           | 64             | 8,0            | 28             | 22 | 15 | M 16x2,0  | 2.200         | 5.300           | 0,210 | TI 16 KA    |            |
| 18                  | 46             | 25,0           | 31             | 23             | 16,5           | 71             | 10,0           | 32             | 27 | 15 | M 18x1,5  | 2.650         | 6.400           | 0,300 | TI 18 KA    |            |
| 20                  | 50             | 27,5           | 35             | 25             | 18,0           | 77             | 10,0           | 33             | 30 | 14 | M 20x1,5  | 3.150         | 7.600           | 0,380 | TI 20 KA    |            |
| 22                  | 54             | 30,0           | 36             | 28             | 20,0           | 84             | 7,5            | 37             | 32 | 15 | M 22x1,5  | 3.800         | 9.200           | 0,500 | TI 22 KA    |            |
| 25                  | 62             | 33,5           | 42             | 31             | 22,0           | 94             | 12,0           | 42             | 36 | 15 | M 24x2,0  | 4.750         | 11.400          | 0,650 | TI 25 KA    |            |
| 30                  | 73             | 40,0           | 50             | 37             | 25,0           | 110            | 15,0           | 56             | 41 | 17 | M 30x2,0  | 6.400         | 15.400          | 1,000 | TI 30 KA    |            |
| BITOLAS EM POLEGADA |                |                |                |                |                |                |                |                |    |    |           |               |                 |       |             |            |
| 3/16"               | 18             | 8,5            | 11             | 5/16           | 6,0            | 27             | 4,0            | 10             | 9  | 13 | 10 -32    | 332           | 796             | 0,016 | TI 3/16" KA |            |
| 1/4"                | 20             | 10,0           | 13             | 3/8            | 6,8            | 30             | 5,0            | 15             | 11 | 13 | 1/4" -28  | 430           | 1.030           | 0,025 | TI 1/4" KA  |            |
| 5/16"               | 24             | 12,5           | 16             | 7/16           | 9,0            | 36             | 5,0            | 16             | 14 | 14 | 5/16" -24 | 725           | 1.750           | 0,043 | TI 5/16" KA |            |
| 3/8"                | 30             | 15,0           | 19             | 1/2            | 10,5           | 43             | 6,5            | 20             | 17 | 13 | 3/8" -24  | 1.000         | 2.400           | 0,072 | TI 3/8" KA  |            |
| 7/16"               | 34             | 17,5           | 22             | 5/8            | 12,0           | 50             | 6,5            | 22             | 19 | 13 | 7/16" -20 | 1.350         | 3.240           | 0,100 | TI 7/16" KA |            |
| 1/2"                | 34             | 17,5           | 22             | 5/8            | 12,0           | 50             | 6,5            | 22             | 19 | 15 | 1/2" -20  | 1.350         | 3.240           | 0,100 | TI 1/2" KA  |            |
| 5/8"                | 42             | 22,0           | 27             | 3/4            | 15,0           | 64             | 8,0            | 28             | 22 | 15 | 5/8" -18  | 2.200         | 5.300           | 0,210 | TI 5/8" KA  |            |
| 3/4"                | 50             | 27,5           | 35             | 1"             | 18,0           | 77             | 10,0           | 33             | 30 | 14 | 3/4" -16  | 2.650         | 6.400           | 0,300 | TI 3/4" KA  |            |

EXEMPLO DE PEDIDO: P/ ROSCA DIREITA - TI 05 KA - TI 3/16" KA - P/ ROSCA ESQUERDA - TIE 05 KA - TIE 3/16" KA

Outras medidas ou construções poderão ser atendidas mediante consulta.



## TERMINAIS ROTULARES T.E. SÉRIE KB (LARGA)



SUPERFÍCIE DE FRICÇÃO AÇO/BRONZE

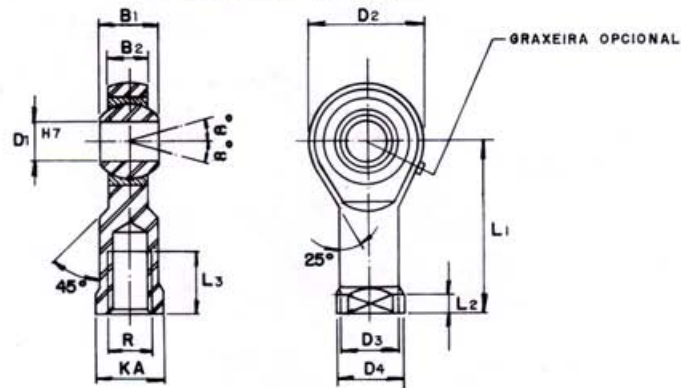
| DIMENSÕES           |                |                |                |                |                |    |            | CAPAC. DE CARGA |               | PESO  | DESIGNAÇÃO  |
|---------------------|----------------|----------------|----------------|----------------|----------------|----|------------|-----------------|---------------|-------|-------------|
| D <sub>1</sub>      | D <sub>2</sub> | B <sub>1</sub> | B <sub>2</sub> | L <sub>1</sub> | L <sub>2</sub> | α° | R          | DINÂM.<br>Kgf   | ESTÁT.<br>Kgf | Kg    |             |
| 05                  | 18             | 8              | 6,0            | 33             | 19             | 13 | M 5x0,8    | 332             | 475           | 0,016 | TE 05 KB    |
| 06                  | 20             | 9              | 6,8            | 36             | 21             | 13 | M 6x1,0    | 430             | 520           | 0,025 | TE 06 KB    |
| 08                  | 24             | 12             | 9,0            | 42             | 25             | 14 | M 8x1,25   | 725             | 830           | 0,043 | TE 08 KB    |
| 10                  | 30             | 14             | 10,5           | 48             | 28             | 13 | M 10x1,5   | 1.000           | 1.280         | 0,072 | TE 10 KB    |
| 12                  | 34             | 16             | 12,0           | 54             | 32             | 15 | M 12x1,75  | 1.350           | 2.040         | 0,100 | TE 12 KB    |
| 14                  | 36             | 19             | 13,5           | 60             | 36             | 16 | M 14x2,0   | 1.700           | 2.700         | 0,160 | TE 14 KB    |
| 16                  | 42             | 21             | 15,0           | 66             | 37             | 15 | M 16x2,0   | 2.200           | 3.500         | 0,210 | TE 16 KB    |
| 18                  | 46             | 23             | 16,5           | 72             | 41             | 15 | M 18x1,5   | 2.650           | 4.400         | 0,300 | TE 18 KB    |
| 20                  | 50             | 25             | 18,0           | 78             | 45             | 14 | M 20x1,5   | 3.150           | 5.000         | 0,380 | TE 20 KB    |
| 22                  | 54             | 28             | 20,0           | 84             | 48             | 15 | M 22x1,5   | 3.800           | 6.700         | 0,500 | TE 22 KB    |
| 25                  | 62             | 31             | 22,0           | 94             | 55             | 15 | M 24x2,0   | 4.750           | 7.600         | 0,650 | TE 25 KB    |
| 30                  | 73             | 37             | 25,0           | 110            | 66             | 17 | M 30x2,0   | 6.400           | 10.400        | 1,000 | TE 30 KB    |
| BITOLAS EM POLEGADA |                |                |                |                |                |    |            |                 |               |       |             |
| 3/16"               | 18             | 5/16           | 6,0            | 33             | 19             | 13 | 10 - 32    | 332             | 475           | 0,016 | TE 3/16" KB |
| 1/4"                | 20             | 3/8            | 6,8            | 36             | 21             | 13 | 1/4" - 28  | 430             | 520           | 0,025 | TE 1/4" KB  |
| 5/16"               | 24             | 7/16           | 9,0            | 42             | 25             | 14 | 5/16" - 24 | 725             | 830           | 0,043 | TE 5/16" KB |
| 3/8"                | 30             | 1/2            | 10,5           | 48             | 28             | 13 | 3/8" - 24  | 1.000           | 1.280         | 0,072 | TE 3/8" KB  |
| 7/16"               | 34             | 5/8            | 12,0           | 54             | 32             | 15 | 7/16" - 20 | 1.350           | 2.040         | 0,100 | TE 7/16" KB |
| 1/2"                | 34             | 5/8            | 12,0           | 54             | 32             | 15 | 1/2" - 20  | 1.350           | 2.040         | 0,100 | TE 1/2" KB  |
| 5/8"                | 42             | 3/4            | 15,0           | 66             | 37             | 15 | 5/8" - 18  | 2.200           | 3.500         | 0,210 | TE 5/8" KB  |
| 3/4"                | 50             | 1"             | 18,0           | 78             | 45             | 14 | 3/4" - 16  | 2.650           | 4.400         | 0,300 | TE 3/4" KB  |

EXEMPLO DE PEDIDO: P/ ROSCA DIREITA - TE 05 KB - TE 3/16" KB - P/ ROSCA ESQUERDA - TEE 05 KB - TEE 3/16" KB

Outras medidas ou construções poderão ser atendidas mediante consulta.



## TERMINAIS ROTULARES T.I. SÉRIE KB (LARGA)



TI \_\_\_ KB

SUPERFÍCIE DE FRICÇÃO AÇO/BRONZE

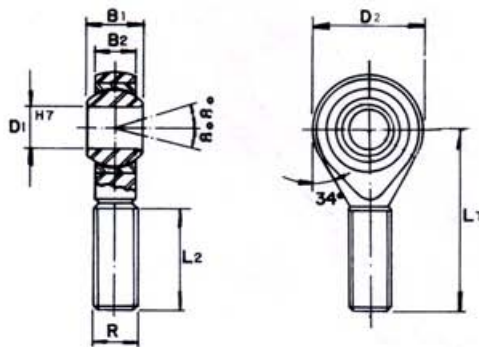
| DIMENSÕES           |                |                |                |                |                |                |                |                |    |    |            |        | CAPAC. DE CARGA |       | PESO        | DESIGNAÇÃO |
|---------------------|----------------|----------------|----------------|----------------|----------------|----------------|----------------|----------------|----|----|------------|--------|-----------------|-------|-------------|------------|
| D <sub>1</sub>      | D <sub>2</sub> | D <sub>3</sub> | D <sub>4</sub> | B <sub>1</sub> | B <sub>2</sub> | L <sub>1</sub> | L <sub>2</sub> | L <sub>3</sub> | KA | α° | R          | DINÂM. | ESTÁT.          | Kg    |             |            |
| 05                  | 18             | 8,5            | 11             | 8              | 6,0            | 27             | 4,0            | 10             | 9  | 13 | M 5x0,8    | 332    | 475             | 0,016 | TI 05 KB    |            |
| 06                  | 20             | 10,0           | 13             | 9              | 6,8            | 30             | 5,0            | 15             | 11 | 13 | M 6x1,0    | 438    | 520             | 0,025 | TI 06 KB    |            |
| 08                  | 24             | 12,5           | 16             | 12             | 9,0            | 36             | 5,0            | 16             | 14 | 14 | M 8x1,25   | 735    | 830             | 0,043 | TI 08 KB    |            |
| 10                  | 30             | 15,0           | 19             | 14             | 10,5           | 43             | 6,5            | 20             | 17 | 13 | M 10x1,5   | 1.020  | 1.280           | 0,072 | TI 10 KB    |            |
| 12                  | 34             | 17,5           | 22             | 16             | 12,0           | 50             | 6,5            | 22             | 19 | 15 | M 12x1,75  | 1.370  | 2.040           | 0,100 | TI 12 KB    |            |
| 14                  | 36             | 21,0           | 26             | 19             | 13,5           | 57             | 8,0            | 25             | 22 | 16 | M 14x2,0   | 1.700  | 2.700           | 0,160 | TI 14 KB    |            |
| 16                  | 42             | 22,0           | 27             | 21             | 15,0           | 64             | 8,0            | 28             | 22 | 15 | M 16x2,0   | 2.200  | 3.500           | 0,210 | TI 16 KB    |            |
| 18                  | 46             | 25,0           | 31             | 23             | 16,5           | 71             | 10,0           | 32             | 27 | 15 | M 18x1,5   | 2.600  | 4.400           | 0,300 | TI 18 KB    |            |
| 20                  | 50             | 27,5           | 35             | 25             | 18,0           | 77             | 10,0           | 33             | 30 | 14 | M 20x1,5   | 3.200  | 5.000           | 0,380 | TI 20 KB    |            |
| 22                  | 54             | 30,0           | 36             | 28             | 20,0           | 84             | 7,5            | 37             | 32 | 15 | M 22x1,5   | 3.800  | 6.700           | 0,500 | TI 22 KB    |            |
| 25                  | 62             | 33,5           | 42             | 31             | 22,0           | 94             | 12,0           | 42             | 36 | 15 | M 24x2,0   | 4.800  | 7.600           | 0,650 | TI 25 KB    |            |
| 30                  | 73             | 40,0           | 50             | 37             | 25,0           | 110            | 15,0           | 56             | 41 | 17 | M 30x2,0   | 6.500  | 10.400          | 1,000 | TI 30 KB    |            |
| BITOLAS EM POLEGADA |                |                |                |                |                |                |                |                |    |    |            |        |                 |       |             |            |
| 3/16"               | 18             | 8,5            | 11             | 5/16           | 6,0            | 27             | 4,0            | 10             | 9  | 13 | 10 - 32    | 332    | 475             | 0,016 | TI 3/16" KB |            |
| 1/4"                | 20             | 10,0           | 13             | 3/8            | 6,8            | 30             | 5,0            | 15             | 11 | 13 | 1/4" - 28  | 438    | 520             | 0,025 | TI 1/4" KB  |            |
| 5/16"               | 24             | 12,5           | 16             | 7/16           | 9,0            | 36             | 5,0            | 16             | 14 | 14 | 5/16" - 24 | 735    | 830             | 0,043 | TI 5/16" KB |            |
| 3/8"                | 30             | 15,0           | 19             | 1/2            | 10,5           | 43             | 6,5            | 20             | 17 | 13 | 3/8" - 24  | 1.020  | 1.280           | 0,072 | TI 3/8" KB  |            |
| 7/16"               | 34             | 17,5           | 22             | 5/8            | 12,0           | 50             | 6,5            | 22             | 19 | 15 | 7/16" - 20 | 1.370  | 2.040           | 0,100 | TI 7/16" KB |            |
| 1/2"                | 34             | 17,5           | 22             | 5/8            | 12,0           | 50             | 6,5            | 22             | 19 | 15 | 1/2" - 20  | 1.370  | 2.040           | 0,100 | TI 1/2" KB  |            |
| 5/8"                | 42             | 22,0           | 27             | 3/4            | 15,0           | 64             | 8,0            | 28             | 22 | 15 | 5/8" - 18  | 2.200  | 3.500           | 0,210 | TI 5/8" KB  |            |
| 3/4"                | 50             | 27,5           | 35             | 1"             | 18,0           | 77             | 10,0           | 33             | 30 | 14 | 3/4" - 16  | 2.600  | 4.400           | 0,300 | TI 3/4" KB  |            |

EXEMPLO DE PEDIDO: P/ ROSCA DIREITA - TI 05 KB - TI 3/16" KB - P/ ROSCA ESQUERDA - TIE 05 KB - TIE 3/16" KB

Outras medidas ou construções poderão ser atendidas mediante consulta.



## TERMINAIS ROTULARES T.E. SÉRIE KT (LARGA)



TE \_\_\_ KT



TE \_\_\_ KT 2RS

COM ANEL RASPADOR  
SOMENTE ACIMA TE 16 KT

ESTE TERMINAL É AUTO LUBRIFICANTE  
ÓBS. - NÃO DEVE SER LUBRIFICADO

SUPERFÍCIE DE FRICÇÃO AÇO/PTFE

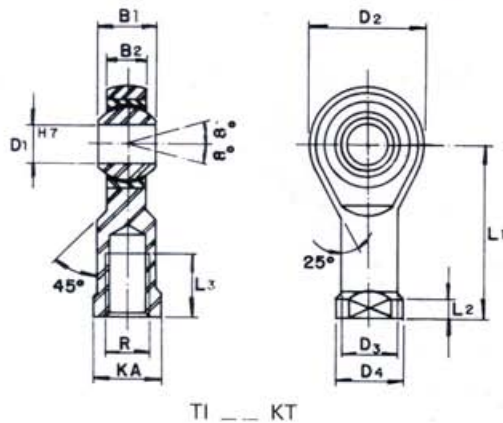
| DIMENSÕES           |                |                |                |                |                |    |            | CAPAC. DE CARGA |               | PESO  | DESIGNAÇÃO  |
|---------------------|----------------|----------------|----------------|----------------|----------------|----|------------|-----------------|---------------|-------|-------------|
| D <sub>1</sub>      | D <sub>2</sub> | B <sub>1</sub> | B <sub>2</sub> | L <sub>1</sub> | L <sub>2</sub> | α° | R          | DINÂM.<br>Kgf   | ESTÁT.<br>Kgf | Kg    |             |
| 05                  | 18             | 8              | 6,0            | 33             | 19             | 13 | M 5x0,8    | 332             | 540           | 0,016 | TE 05 KT    |
| 06                  | 20             | 9              | 6,8            | 36             | 21             | 13 | M 6x1,0    | 430             | 694           | 0,025 | TE 06 KT    |
| 08                  | 24             | 12             | 9,0            | 42             | 25             | 14 | M 8x1,25   | 725             | 1.100         | 0,043 | TE 08 KT    |
| 10                  | 30             | 14             | 10,5           | 48             | 28             | 13 | M 10x1,5   | 1.000           | 1.600         | 0,072 | TE 10 KT    |
| 12                  | 34             | 16             | 12,0           | 54             | 32             | 15 | M 12x1,75  | 1.350           | 2.160         | 0,100 | TE 12 KT    |
| 14                  | 36             | 19             | 13,5           | 60             | 36             | 16 | M 14x2,0   | 1.700           | 2.700         | 0,160 | TE 14 KT    |
| 16                  | 42             | 21             | 15,0           | 66             | 37             | 15 | M 16x2,0   | 2.200           | 3.500         | 0,210 | TE 16 KT    |
| 18                  | 46             | 23             | 16,5           | 72             | 41             | 15 | M 18x1,5   | 2.650           | 4.100         | 0,300 | TE 18 KT    |
| 20                  | 50             | 25             | 18,0           | 78             | 45             | 14 | M 20x1,5   | 3.150           | 4.700         | 0,380 | TE 20 KT    |
| 22                  | 54             | 28             | 20,0           | 84             | 48             | 15 | M 22x1,5   | 3.800           | 6.100         | 0,500 | TE 22 KT    |
| 25                  | 62             | 31             | 22,0           | 94             | 55             | 15 | M 24x2,0   | 4.750           | 7.500         | 0,650 | TE 25 KT    |
| 30                  | 73             | 37             | 25,0           | 110            | 66             | 17 | M 30x2,0   | 6.400           | 10.200        | 1,000 | TE 30 KT    |
| BITOLAS EM POLEGADA |                |                |                |                |                |    |            |                 |               |       |             |
| 3/16"               | 18             | 5/16           | 6,0            | 33             | 19             | 13 | 10 - 32    | 332             | 540           | 0,016 | TE 3/16" KT |
| 1/4"                | 20             | 3/8            | 6,8            | 36             | 21             | 13 | 1/4" - 28  | 430             | 694           | 0,025 | TE 1/4" KT  |
| 5/16"               | 24             | 7/16           | 9,0            | 42             | 25             | 14 | 5/16" - 24 | 725             | 1.100         | 0,043 | TE 5/16" KT |
| 3/8"                | 30             | 1/2            | 10,5           | 48             | 28             | 13 | 3/8" - 24  | 1.000           | 1.600         | 0,072 | TE 3/8" KT  |
| 7/16"               | 34             | 5/8            | 12,0           | 54             | 32             | 15 | 7/16" - 20 | 1.350           | 2.160         | 0,100 | TE 7/16" KT |
| 1/2"                | 34             | 5/8            | 12,0           | 54             | 32             | 15 | 1/2" - 20  | 1.350           | 2.160         | 0,100 | TE 1/2" KT  |
| 5/8"                | 42             | 3/4            | 15,0           | 66             | 37             | 15 | 5/8" - 18  | 2.200           | 3.500         | 0,210 | TE 5/8" KT  |
| 3/4"                | 50             | 1"             | 18,0           | 78             | 45             | 14 | 3/4" - 16  | 2.650           | 4.100         | 0,300 | TE 3/4" KT  |

EXEMPLO DE PEDIDO: P/ ROSCA DIREITA - TE 05 KT--TE 3/16" KT - P/ ROSCA ESQUERDA - TEE 05 KT--TEE 3/16" KT

Outras medidas ou construções poderão ser atendidas mediante consulta.



## TERMINAIS ROTULARES T.I. SÉRIE KT (LARGA)



TI \_\_\_ KT



TI \_\_\_ KT 2RS

COM ANEL RASPADOR  
SOMENTE ACIMA TI 16 KT

ESTE TERMINAL É AUTO LUBRIFICANTE  
OBS. - NÃO DEVE SER LUBRIFICADO

SUPERFÍCIE DE FRICÇÃO AÇO/PTFE

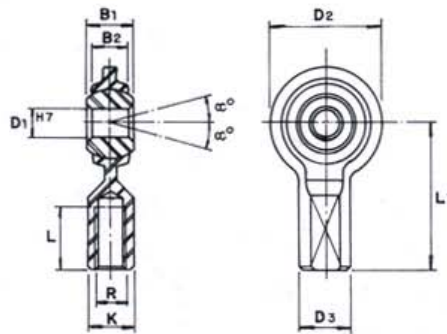
| DIMENSÕES           |                |                |                |                |                |                |                |                |    |    |            |        | CAPAC. DE CARGA |       | PESO | DESIGNAÇÃO |             |
|---------------------|----------------|----------------|----------------|----------------|----------------|----------------|----------------|----------------|----|----|------------|--------|-----------------|-------|------|------------|-------------|
| D <sub>1</sub>      | D <sub>2</sub> | D <sub>3</sub> | D <sub>4</sub> | B <sub>1</sub> | B <sub>2</sub> | L <sub>1</sub> | L <sub>2</sub> | L <sub>3</sub> | KA | α° | R          | DINÂM. | ESTÁT.          | Kgf   |      |            | Kgf         |
| 05                  | 18             | 8,5            | 11             | 8              | 6,0            | 27             | 4,0            | 10             | 9  | 13 | M 5x0,8    | 332    | 540             | 0,016 |      | 0,016      | TI 05 KT    |
| 06                  | 20             | 10,0           | 13             | 9              | 6,8            | 30             | 5,0            | 15             | 11 | 13 | M 6x1,0    | 430    | 694             | 0,025 |      | 0,025      | TI 06 KT    |
| 08                  | 24             | 12,5           | 16             | 12             | 9,0            | 36             | 5,0            | 16             | 14 | 14 | M 8x1,25   | 725    | 1.100           | 0,043 |      | 0,043      | TI 08 KT    |
| 10                  | 30             | 15,0           | 19             | 14             | 10,5           | 43             | 6,5            | 20             | 17 | 13 | M 10x1,5   | 1.000  | 1.600           | 0,072 |      | 0,072      | TI 10 KT    |
| 12                  | 34             | 17,5           | 22             | 16             | 12,0           | 50             | 6,5            | 22             | 19 | 15 | M 12x1,75  | 1.350  | 2.160           | 0,100 |      | 0,100      | TI 12 KT    |
| 14                  | 36             | 21,0           | 26             | 19             | 13,5           | 57             | 8,0            | 25             | 22 | 16 | M 14x2,0   | 1.700  | 2.700           | 0,160 |      | 0,160      | TI 14 KT    |
| 16                  | 42             | 22,0           | 27             | 21             | 15,0           | 64             | 8,0            | 28             | 22 | 15 | M 16x2,0   | 2.200  | 3.500           | 0,210 |      | 0,210      | TI 16 KT    |
| 18                  | 46             | 25,0           | 31             | 23             | 16,5           | 71             | 10,0           | 32             | 27 | 15 | M 18x1,5   | 2.650  | 4.100           | 0,300 |      | 0,300      | TI 18 KT    |
| 20                  | 50             | 27,5           | 35             | 25             | 18,0           | 77             | 10,0           | 33             | 30 | 14 | M 20x1,5   | 3.150  | 4.700           | 0,380 |      | 0,380      | TI 20 KT    |
| 22                  | 54             | 30,0           | 36             | 28             | 20,0           | 84             | 7,5            | 37             | 32 | 15 | M 22x1,5   | 3.800  | 6.100           | 0,500 |      | 0,500      | TI 22 KT    |
| 25                  | 62             | 33,5           | 42             | 31             | 22,0           | 94             | 12,0           | 42             | 36 | 15 | M 24x2,0   | 4.750  | 7.500           | 0,650 |      | 0,650      | TI 25 KT    |
| 30                  | 73             | 40,0           | 50             | 37             | 25,0           | 110            | 15,0           | 56             | 41 | 17 | M 30x2,0   | 6.400  | 10.200          | 1,000 |      | 1,000      | TI 30 KT    |
| BITOLAS EM POLEGADA |                |                |                |                |                |                |                |                |    |    |            |        |                 |       |      |            |             |
| 3/16"               | 18             | 8,5            | 11             | 5/16           | 6,0            | 27             | 4,0            | 10             | 9  | 13 | 10 - 32    | 332    | 540             | 0,016 |      | 0,016      | TI 3/16" KT |
| 1/4"                | 20             | 10,0           | 13             | 3/8            | 6,8            | 30             | 5,0            | 15             | 11 | 13 | 1/4" - 28  | 430    | 594             | 0,025 |      | 0,025      | TI 1/4" KT  |
| 5/16"               | 24             | 12,5           | 16             | 7/16           | 9,0            | 36             | 5,0            | 16             | 14 | 14 | 5/16" - 24 | 725    | 1.100           | 0,045 |      | 0,045      | TI 5/16" KT |
| 3/8"                | 30             | 15,0           | 19             | 1/2"           | 10,5           | 43             | 6,5            | 20             | 17 | 13 | 3/8" - 24  | 1.000  | 1.600           | 0,072 |      | 0,072      | TI 3/8" KT  |
| 7/16"               | 34             | 17,5           | 22             | 5/8            | 12,0           | 50             | 6,5            | 22             | 19 | 15 | 7/16" - 20 | 1.350  | 2.160           | 0,100 |      | 0,100      | TI 7/16" KT |
| 1/2"                | 34             | 17,5           | 22             | 5/8            | 12,0           | 50             | 6,5            | 22             | 19 | 15 | 1/2" - 20  | 1.350  | 2.160           | 0,100 |      | 0,100      | TI 1/2" KT  |
| 5/8"                | 42             | 22,0           | 27             | 3/4            | 15,0           | 64             | 8,0            | 28             | 22 | 15 | 5/8" - 18  | 2.200  | 3.500           | 0,210 |      | 0,210      | TI 5/8" KT  |
| 3/4"                | 50             | 27,5           | 35             | 1"             | 18,0           | 77             | 10,0           | 33             | 30 | 14 | 3/4" - 16  | 2.650  | 4.100           | 0,300 |      | 0,300      | TI 3/4" KT  |

EXEMPLO DE PEDIDO: P/ ROSCA DIREITA - TI 05 KT-TI 3/16" KT - P/ ROSCA ESQUERDA - TIE 05 KT-TIE 3/16" KT

Outras medidas ou construções poderão ser atendidas mediante consulta.



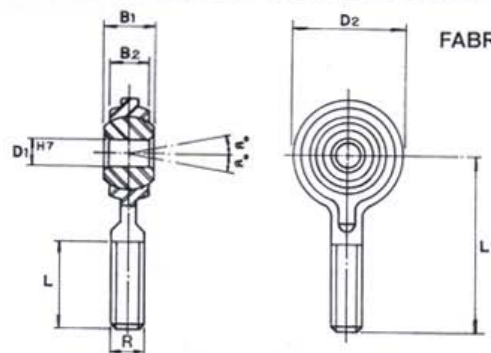
## TERMINAIS ROTULARES TI



| DIMENSÕES      |                |                |                |                |      |                |    |    |            |       | PESO<br>Kg | DESIGNAÇÃO |
|----------------|----------------|----------------|----------------|----------------|------|----------------|----|----|------------|-------|------------|------------|
| D <sub>1</sub> | D <sub>2</sub> | D <sub>3</sub> | B <sub>1</sub> | B <sub>2</sub> | L    | L <sub>1</sub> | K  | α° | R          |       |            |            |
| 6,4            | 22,2           | 11,9           | 11,1           | 8,5            | 18,5 | 33,7           | 10 | 8  | 1/4" - 28  | 0,034 | TI - 1/4"  |            |
| 7,9            | 25,9           | 12,7           | 11,1           | 8,6            | 16,0 | 36,0           | 11 | 11 | 5/16" - 24 | 0,050 | TI - 5/16" |            |
| 9,5            | 28,7           | 17,5           | 12,7           | 10,2           | 20,0 | 42,0           | 14 | 10 | 3/8" - 24  | 0,068 | TI - 3/8"  |            |
| 12,7           | 35,3           | 22,4           | 15,9           | 12,7           | 26,0 | 54,0           | 19 | 9  | 1/2" - 20  | 0,130 | TI - 1/2"  |            |



## TERMINAIS ROTULARES TE



FABRICAÇÃO SOB-CONSULTA  
E LOTE MÍNIMO

| DIMENSÕES      |                |                |                |      |                |    |            |       |            |  | PESO<br>Kg | DESIGNAÇÃO |
|----------------|----------------|----------------|----------------|------|----------------|----|------------|-------|------------|--|------------|------------|
| D <sub>1</sub> | D <sub>2</sub> | B <sub>1</sub> | B <sub>2</sub> | L    | L <sub>1</sub> | α° | R          |       |            |  |            |            |
| 6,4            | 22,2           | 11,1           | 8,5            | 25,0 | 41             | 8  | 1/4" - 28  | 0,025 | TE - 1/4"  |  |            |            |
| 7,9            | 25,9           | 11,1           | 8,6            | 30,0 | 48             | 11 | 5/16" - 24 | 0,035 | TE - 5/16" |  |            |            |
| 9,5            | 28,7           | 12,7           | 10,2           | 30,0 | 50             | 10 | 3/8" - 24  | 0,050 | TE - 3/8"  |  |            |            |
| 12,7           | 35,3           | 15,9           | 12,7           | 36,5 | 62             | 9  | 1/2" - 20  | 0,090 | TE - 1/2"  |  |            |            |

Outras medidas ou construções poderão ser atendidas mediante consulta.