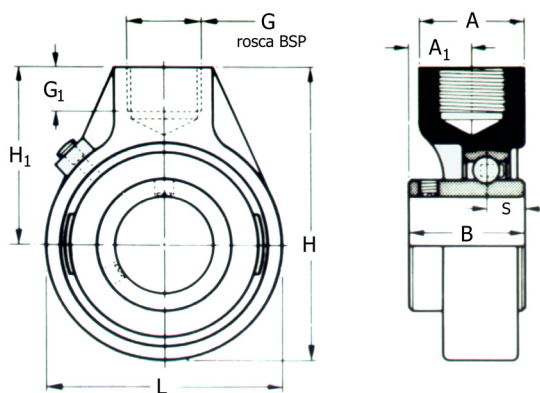


Unidades de Rolamentos de FoFo Nodular Tipo Esticador Reforçado SCHB



Diâmetro do eixo mm poleg	Conjunto	Dimensões em mm/polegada										Mancal	Rolam base	Peso kg
		L	H	H ₁	G	G ₁	A	A ₁	B	S				
20 3/4	SCHB-20 SCHB-3/4	66,68 2.625	90,47 3.561	57 2.244	1/2 BSP	19 0.748	34 1.338	18,26 0.718	30,96 1.218	12,70 0.500	H-0	204	0.80	
25 30 7/8 1 1.1/8	SCHB-25 SCHB-30 SCHB-7/8 SCHB-1 SCHB-1.1/8	86 3.385	105 4.133	62 2.440	5/8 BSP	16 0.629	33 1.299	22,22 0.874	38,10 1.500	15,88 0.625	H-2/0	206	1.20	
35 1.3/16 1.1/4 1.3/8	SCHB-35 SCHB-1.3/16 SCHB-1.1/4 SCHB-1.3/8	92 3.622	116 4.566	70 2.755	3/4 BSP	19 0.748	40 1.574	25,40 1.000	42,88 1.688	17,48 0.688	H-1	207	1.50	
40 1.7/16 1.1/2	SCHB-40 SCHB-1.7/16 SCHB-1.1/2	95 3.740	120,50 4.744	73 2.874	3/4 BSP	19 0.748	40 1.574	27,68 1.089	49,23 1.938	19,05 0.750	H-2	208	1.60	
45 50 1.11/16 1.3/4 1.7/8 1.15/16 2	SCHB-45 SCHB-50 SCHB-1.11/16 SCHB-1.3/4 SCHB-1.7/8 SCHB-1.15/16 SCHB-2	108 4.251	136,50 5.374	82,50 3.248	1 BSP	21 0.826	48 1.889	27,54 1.084	51,59 2.031	19,05 0.750	H-3	210	2.20	
55 60 2.3/16 2.1/4 2.3/8 2.7/16	SCHB-55 SCHB-60 SCHB-2.3/16 SCHB-2.1/4 SCHB-2.3/8 SCHB-2.7/16	143 5.629	173 6.811	101,50 3.996	1.1/4 BSP	29 1.141	59 2.322	30,67 1.207	65,07 2.562	25,40 1.000	H-4	212	4.00	
65 70 75 2.11/16 2.3/4 2.7/8 2.15/16	SCHB-65 SCHB-70 SCHB-75 SCHB-2.11/16 SCHB-2.3/4 SCHB-2.7/8 SCHB-2.15/16	165 6.496	200 7.874	117,50 4.625	1.1/2 BSP	32 1.259	70 2.755	34,92 1.375	77,77 3.062	33,35 1.313	H-5	215	6.80	
80 3 3.3/16	SCHB-80 SCHB-3 SCHB-3.3/16	175 6.889	211,50 8.326	124 4.881	1.1/2 BSP	32 1.259	71 2.795	41,20 1.622	82,55 3.250	33,35 1.313	H-6	216	8.10	

Obs. É possível formar conjuntos com diversos diâmetros de furo constantes nas páginas correspondentes aos rolamentos base.