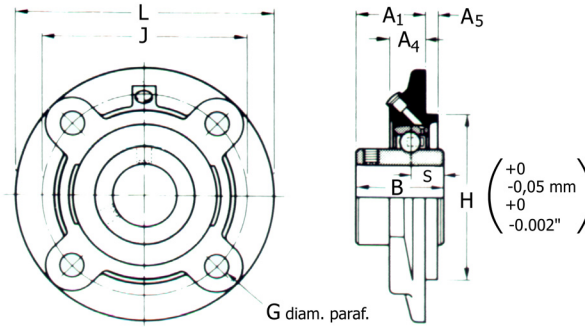


Unidades de Rolamentos Tipo Flange com Guia MFC-A



Diâmetro do eixo mm poleg	Conjunto	Dimensões em mm/polegada										Mancal	Rolam. base	Peso kg
		L	H	J	G	A ₁	A ₄	A ₅	B	S				
25 7/8 15/16 1	MFC-25A	111 4.370	76,2 3.000	92 3.622	8 5/16	30,94 1.218	19 0.748	6,4 0.252	34,11 1.343	14,27 0,562	MFC-1 A	205	1.25	
	MFC-7/8A													
	MFC-15/16 A													
	MFC-1 A													
30 1.1/8 1.3/16 1.1/4	MFC-30 A	127 5.000	85,73 3.375	105 4.134	10 3/8	30,14 1.186	19 0.750	6,4 0.252	38,10 1.500	15,88 0,625	MFC-2 A	206	1.36	
	MFC-1.1/8 A													
	MFC-1.3/16 A													
	MFC-1.1/4 A													
35 1.3/16 1.1/4 1.3/8 1.7/16	MFC-35 A	133 5.236	92,08 3.625	111 4.370	10 3/8	33,32 1.311	19 0.750	6,4 0.252	42,88 1.688	17,48 0,688	MFC-3 A	207	1.77	
	MFC-1.3/16 A													
	MFC-1.1/4 A													
	MFC-1.3/8 A													
40 45 1.1/2 1.5/8 1.11/16 1.3/4	MFC-40 A	156 6.141	107,95 4.250	130 5.118	10 7/16	37,31 1.468	19 0.750	6,4 0.252	49,23 1.938	19,05 0,750	MFC-4 A	209	2.52	
	MFC-45 A													
	MFC-1.1/2 A													
	MFC-1.5/8 A													
50 1.11/16 1.7/8 1.15/16 2	MFC-50 A	162 6.377	114,3 4.500	136,5 5.374	10 7/16	38,88 1.530	19 0.750	6,4 0.252	51,59 2.031	19,05 0,750	MFC-5 A	210	2.79	
	MFC-1.11/16 A													
	MFC-1.7/8 A													
	MFC-1.15/16 A													
	MFC-2 A													

Obs. É possível formar conjuntos com diversos diâmetros de furo constantes nas páginas correspondentes aos rolamentos base.