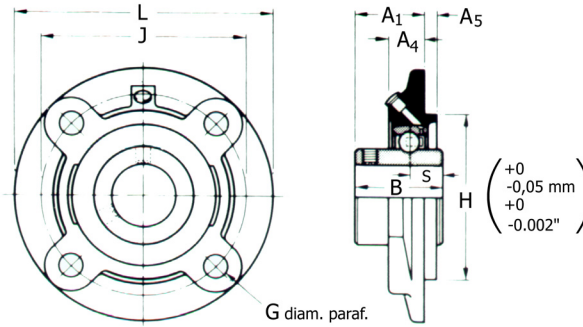


Unidades de Rolamentos Tipo Flange com Guia MFC



Diâmetro do eixo mm poleg	Conjunto	Dimensões em mm/polegada									Mancal	Rolam. base	Peso kg
		L	H	J	G	A ₁	A ₄	A ₅	B	S			
25 1	MFC-25	111,10	76,20	92,08	8	30,10	19	6,4	38,10	15,88	MFC-1	206	1.40
	MFC-1	4.374	3.000	3.625	5/16	1.185	0.748	0.252	1.500	0.625			
30 1.3/16 1.1/4	MFC-30	127,0	85,72	104,78	10	33,32	19	6,4	42,88	17,48	MFC-2	207	1.50
	MFC-1.3/16												
	MFC-1.1/4												
35 40 1.3/8 1.7/16 1.1/2	MFC-35	133,40	92,07	111,12	10	38,10	19	6,4	49,23	19,05	MFC-3	208	1.90
	MFC-40												
	MFC-1.3/8												
	MFC-1.7/16												
45 1.11/16 1.3/4 2	MFC-45	155,60	107,95	130,18	10	39,67	19	6,4	51,59	19,05	MFC-4	210	2.70
	MFC-1.11/16												
	MFC-1.3/4												
50 1.7/8 1.15/16 2	MFC-50	161,90	114,30	136,52	10	39,67	19	6,4	55,55	22,22	MFC-5	211	3.00
	MFC-1.7/8												
	MFC-1.15/16												
55 2.3/16 2.1/4	MFC-55	181	127	152,4	12	45,17	21	9,5	65,07	25,40	MFC-6	212	3.40
	MFC-2.3/16												
	MFC-2.1/4												
60 2.7/16 2.1/2	MFC-60	193,70	139,70	165,10	12	47,7	21	12,7	74,63	30,23	MFC-7	214	5.10
	MFC-2.7/16												
	MFC-2.1/2												
65 70 2.11/16 2.3/4	MFC-65	222,20	161,92	190,50	16	50,80	25	12,7	77,77	33,35	MFC-8	215	6.50
	MFC-70												
	MFC-2.11/16												
	MFC-2.3/4												
75 80 2.15/16 3 3.1/4	MFC-75	222,20	161,92	190,50	16	55,58	25	12,7	82,55	33,35	MFC-9	216	6.60
	MFC-80												
	MFC-2.15/16												
	MFC-3												
85 90 3.7/16 3.1/2	MFC-85	260,40	187,32	219,08	20	67,46	29,40	12,7	96,04	39,73	MFC-10	218	11.80
	MFC-90												
	MFC-3.7/16												
95 100 3.15/16 4	MFC-95	298,40	228,60	260,35	20	88,90	46	12,7	117,48	49,25	MFC-11	3095	19.50
	MFC-100												
	MFC-3.15/16												
	MFC-4	11.748	9.000	10.250	3/4	3.500	1.812	0.500	4.625	1.939			

Obs. É possível formar conjuntos com diversos diâmetros de furo constantes nas páginas correspondentes aos rolamentos base.