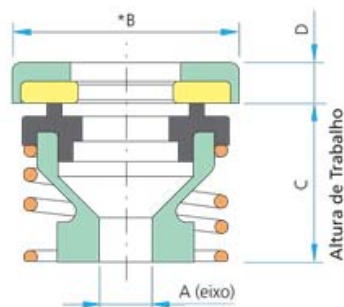


Tipo 33

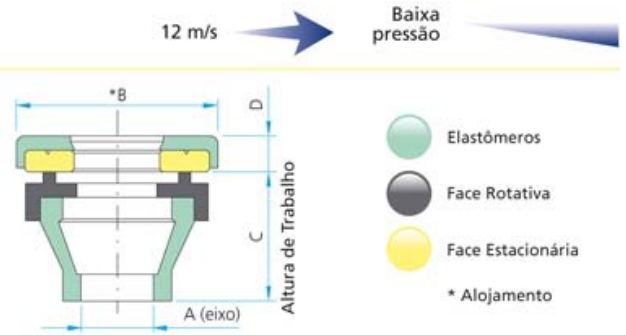
12 m/s → 2 bar →



- Partes Metálicas
- Elastômeros
- Face Rotativa
- Face Estacionária
- * Alojamento

Item	CODIFICAÇÃO DO SELO							Ø Eixo	Ø A (mm) ± 0,05	Ø B (mm)	C (mm) ± 0,2	D (mm) ± 0,2	Ø E (mm) ± 0,1	Aplicação					
	Tipo & Eixo	Conjunto Rotativo	Elastômero			Face Rotativa	Partes Metálicas								Sede Estacionária	Conjunto Estacionário			
			B Nitrilica	E E.P.D.M.	V Viton®	P Grafite Injetado	A Alumínio	L Latão	4 Aço inox 304	0 Sem metal	F Ferro	R Cerâmica	Z Bronze						
1	3303	S				P	4				R	S	3/16"	4,76	20,6 / 20,8	12,40	3,70	-	
2	3358	P				P	4				R	P	8	8,00	17,75 / 17,85	14,00	5,00	-	
3	3358	S				P	4				R	S	8	8,00	20,6 / 20,8	13,50	3,70	-	

Tipo 38

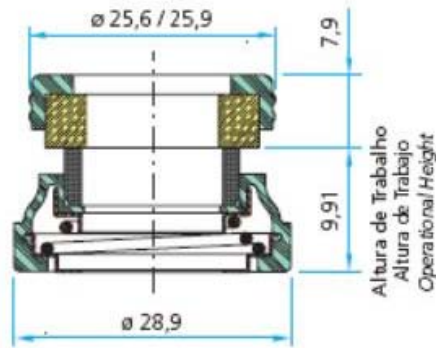


- Elastômeros
- Face Rotativa
- Face Estacionária
- * Alojamento

Item	CODIFICAÇÃO DO SELO							Ø Eixo	Ø A (mm) ± 0,05	Ø B (mm)	C (mm) ± 0,2	D (mm) ± 0,2	Ø E (mm) ± 0,1	Aplicação
	Tipo & Eixo	Conjunto Rotativo	Elastômero	Face Rotativa	Partes Metálicas	Sede Estacionária	Conjunto Estacionário							
1	3805	S	B E V	P	A L 4 0	R	S	5/16"	7,94	20,5 / 20,6	12,70	3,70	-	

Tipo 41

TIPO 41 / TYPE 41



PRESSÃO DE TRABALHO PRESSION DE TRABAJO WORKING PRESSURE	2,0 kgf
VELOCIDADE DE TRABAJO VELOCIDAD DE TRABAJO SPEED	12 m/s



® Marca registrada DUPONT

- Partes Metálicas
Partes Metálicas
Working Height
- Elastômeros
Elastômeros
Elastomers
- Face Rotativa
Asiento Rotativa
Rotary Face
- Face Estacionária
Asiento Estacionaria
Stationary Face

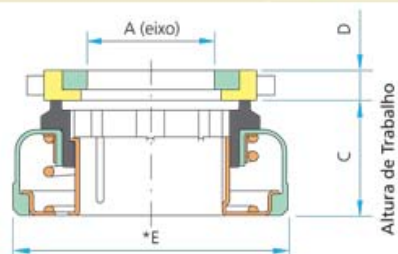


APLICAÇÃO

Vedação da bomba de circulação da máquina de lavarroupas, Prosdócimo, Climax, White e Westinghouse, Lavínia e máquina de lavar louças Brastemp

Tipo 42 Água

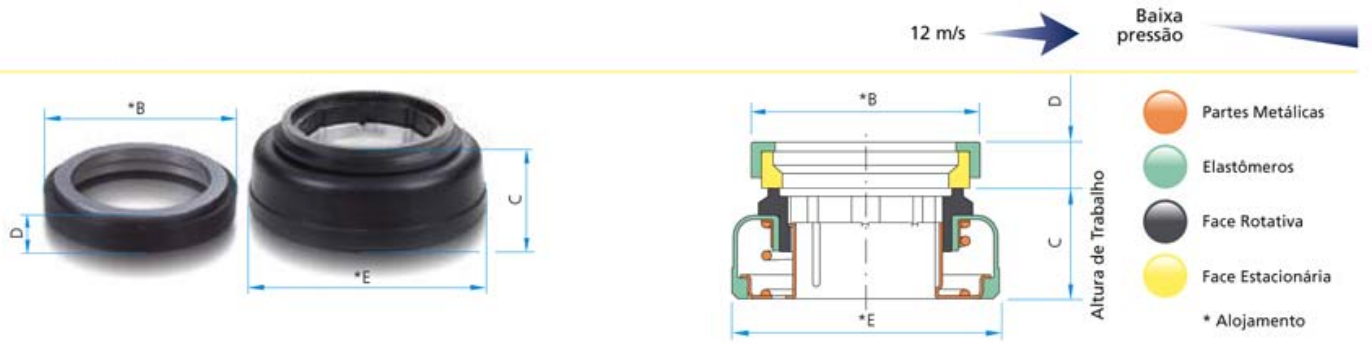
12 m/s → Baixa pressão



- Partes Metálicas
- Elastômeros
- Face Rotativa
- Face Estacionária
- * Alojamento

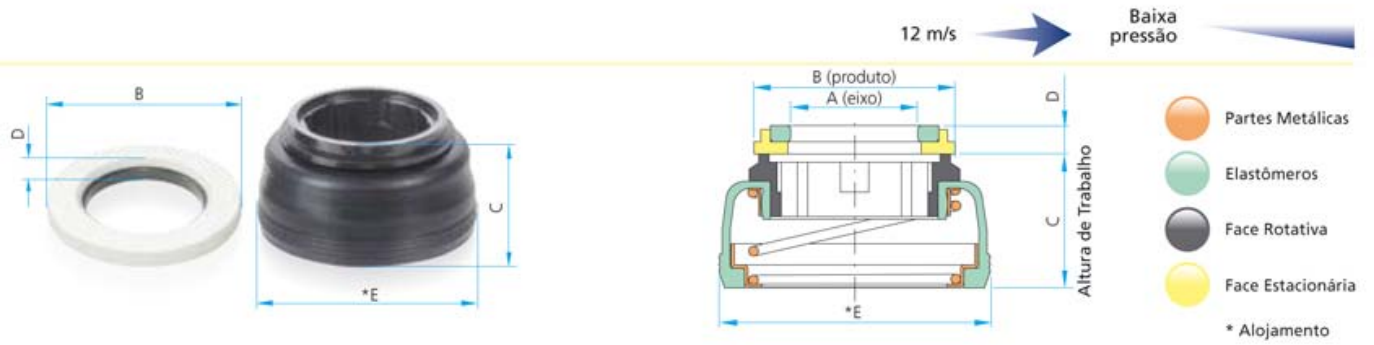
Item	CODIFICAÇÃO DO SELO							Ø Eixo	Ø A (mm) ± 0,05	Ø B (mm)	C (mm) ± 0,2	D (mm) ± 0,2	Ø E (mm) ± 0,1	Aplicação	
	Tipo & Eixo	Conjunto Rotativo	Elastômero			Face Rotativa	Partes Metálicas								Sede Estacionária
			B Nitrílica	E E.P.D.M.	V Viton®	P Grafite Injetado	A Alumínio	L Latão	4 Aço inox 304	0 Sem metal	F Ferro	R Cerâmica	Z Bronze		
1	4220	S	B	P	A	Z	S	29,80	29,80	-	21,00	7,20	63,50	Água	

Tipo 42 Óleo



Item	CODIFICAÇÃO DO SELO							Ø Eixo	Ø A (mm) ± 0,05	Ø B (mm)	C (mm) ± 0,2	D (mm) ± 0,2	Ø E (mm) ± 0,1	Aplicação
	Tipo & Eixo	Conjunto Rotativo	Elastômero			Face Rotativa	Partes Metálicas							
		B	E	V	P	A	L	4	0	F	R	Z		
1	4220	S	B	P	A	F	S	29,80	29,80	53,92 / 54,02	21,00	10,80	63,50	Óleo

Tipo 43 Água - Electrolux



Item	CODIFICAÇÃO DO SELO							Conjunto Estacionário	Ø Eixo	Ø A (mm) ± 0,05	Ø B (mm)	C (mm) ± 0,2	D (mm) ± 0,2	Ø E (mm) ± 0,1	Aplicação
	Tipo & Eixo	Conjunto Rotativo	Elastômero	Face Rotativa	Partes Metálicas	Sede Estacionária	Conjunto Estacionário								
1	4320	S	B	P	A	R	T	32,00	32,00	50,80 ± 0,3	25,40	6,80	63,50		